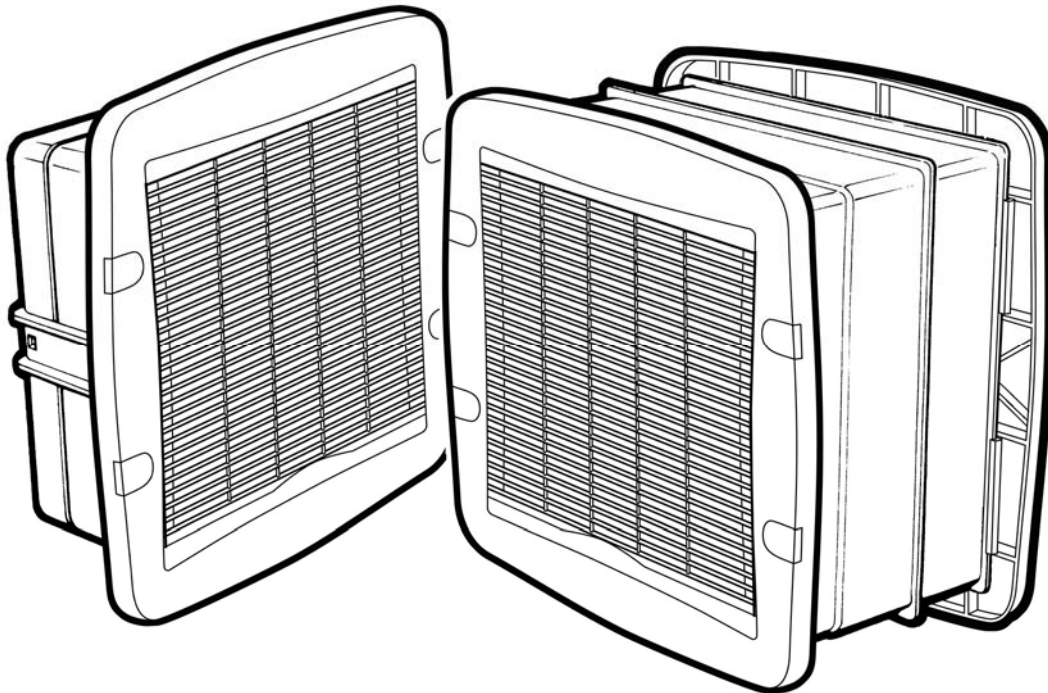


# ***Vent-Axia***<sup>®</sup>

## **T-SERIES** **Wall & Panel Models**

Installation & User Instructions



## **220-240V ~ 50Hz**

*PLEASE READ INSTRUCTIONS IN CONJUNCTION WITH ILLUSTRATIONS  
READ AND SAVE THESE INSTRUCTIONS*

**READ INSTRUCTIONS IN CONJUNCTION WITH THE ILLUSTRATIONS**

**IMPORTANT**

**1. THE FAN MUST BE SITED AND CONNECTED IN ACCORDANCE WITH CURRENT IEE REGULATIONS (UK) OR THE APPROPRIATE STANDARDS IN YOUR COUNTRY.**

**2. THIS APPLIANCE IS NOT SUITABLE FOR INSTALLATION IN A SHOWER CUBICLE OR ENCLOSURE AND MUST BE SITED AWAY FROM ANY SOURCE OF WATER SPRAY, AND MUST BE OUT OF REACH OF A PERSON USING A FIXED BATH OR SHOWER.**

**3. SITE AWAY FROM DIRECT SOURCES OF HEAT IN EXCESS OF 50°C.**

**4. WHEN THE FAN IS INSTALLED IN A ROOM CONTAINING A FUEL BURNING APPLIANCE, THE INSTALLER MUST ENSURE THAT AIR REPLACEMENT IS ADEQUATE FOR BOTH THE FAN AND THE FUEL BURNING APPLIANCE. IF THE FAN CAN BE USED TO SUPPLY AIR INTO THE ROOM THE INSTALLER MUST ENSURE THAT THE FAN INTAKE IS LOCATED AT LEAST 600mm AWAY FROM ANY FLUE OUTLET.**

**5. WIRING SHOULD BE VIA A SWITCHED SPUR WITH A 3 AMP FUSE. (UK ONLY.)**

**6. DOUBLE POLE SWITCH OR PLUG AND SOCKET SHOULD BE LOCATED OUTSIDE THE ROOM CONTAINING A FIXED BATH OR SHOWER.**

**7. THIS APPLIANCE MUST BE EARTHED.**

**8. READ THESE INSTRUCTIONS FULLY BEFORE COMMENCING INSTALLATION**

**9. IF A T-SERIES CONTROLLER IS TO BE USED, IT IS ESSENTIAL TO WIRE WITH 5-CORE CABLE**

**10. THE APPLIANCE IS NOT INTENDED FOR USE BY YOUNG CHILDREN OR INFIRM PERSONS WITHOUT SUPERVISION.**

**11. YOUNG CHILDREN SHOULD BE SUPERVISED TO ENSURE THAT THEY DO NOT PLAY WITH THE APPLIANCE.**

**VOLTAGE**

A. Check rating label to ensure that the motor is the correct voltage. (see A).

**WHERE TO FIT**

BA short circuit of the airflow should always be avoided by siting the fan as far away as possible from and opposite to the main source of air replacement.

**FAN DIMENSIONS**

C1i/C3ii Before commencing work, study the tables shown in figures C1i/C3ii, to ensure fan will fit in position proposed.

**PREPARATION AND INSTALLATION**

**Fitting Panel Model**

C4ii Your T-Series Panel Model is suitable for fitting in vertical or horizontal surfaces.

Cut the hole to the dimensions given in Table C4ii.

**Fitting Wall Model**

C2i Your T-Series Wall Model is suitable for fitting in most double brick and cavity walls from 240mm upwards. The two sections of the liner are designed to accommodate thickness of wall up to 315mm. Further liner sections are available as an accessory for walls of greater thickness. Cut the hole through the wall to the dimensions given in Table C2i.

D1 From outside, fit the section of liner with brackets on the large end, flush with the outside wall face (ribs at the bottom, cable entry at the top).

D2 From the inside, cut out the cable/conduit entry on the remaining section of liner. Fit the liner with brackets on the small end flush with the inside wall face, (ribs at the bottom, cable entry at the top). Feed through wiring from the T-Series Controller (5-core cable) or on/off switch (3-core cable). There should be sufficient cable within the liner to allow for the connector socket to be wired up and for the unit to be withdrawn.

D3 Cement the two wall liners into place taking care not to distort the sides.

D4 Fit the exterior louver to the exterior grille frame. Engage the bottom edge first then lock into position by twisting the turn buttons. Remove the fixing screw covers from the grille frame and fix the grille to the outside of the liner using the four screws provided. Ensure that the grille louvers are slanting downwards.

**Note:** The frame recesses are marked A and B, and correspond with the covers.

Replace the screw covers (A's and B's must match).

**Wall and Panel Models**

E1 Place fan unit, impeller downwards, on a flat surface. Unscrew grille securing screw located at the top of the grille.

E2 Remove grille. Partially unscrew the two safety catch screws on the face of the housing.

E3 Depress the side catches.

E4 Lift off the housing.

E5 If the unit is to be wired through a T-Series Single Unit Controller, the speed control pack must be removed from the unit and plugged into the T-Series Controller. (See Controller Fitting and Wiring Instructions). If the unit is to be wired through an on/off switch, it can be preset at one of three speeds. It is factory set for high speed (Position III). If the medium speed is required, remove speed control pack and insert it in Position II, if low speed is required insert in Position I.

E6 Replace housing with connector slot uppermost.

E7 With the two side catches fully engaged, tighten the catch safety screws.

E8 Replace interior grille with louvers slanting upwards. Engage the bottom edge first, then push the top home. Tighten the securing screw at the top of the grille.

E9 Place grille frame downwards on a flat surface. Place fan housing assembly with the grille locating in the frame, orientated as shown. Loosen the four frame clamp screws, and attach the two clamps. Ensure the tongues under the clamp heads engage in the slots on the housing.

E10 Tighten the four screws.

**WARNING THIS APPLIANCE MUST BE EARTHED**

**WIRING THE CONNECTOR SOCKET**

F1 Remove the top cover from the connector socket by undoing the 2 retaining screws.

F2 Lift up lever and slide out top cover.

F3 Loosen cable clamp screws and pass the cable through the clamp. (It may be necessary when using some 3-core cables to reverse the cable clamp to ensure that the cable is securely retained).

**Note:**

If the unit is to be wired through a T-Series single unit controller, strip wires of the 5-core cable, see controller wiring instructions for connections, and continue from F6. Check if wiring through an on/off switch for single speed extract or intake use, strip wires then connect to a suitable 3 pin plug or, if permanently wired, a double pole isolator switch having a contact separation of not less than 3mm must be provided.

**For extract operation**

F4 Connect Live (brown) to terminal L3, Neutral (blue) to terminal N and Earth (green/yellow) to terminal E/G in the connector socket. Link terminal L3 to L1.

**For intake operation**

F5 Connect Live (brown) to terminal L3, Neutral (blue) to terminal N and Earth (green/yellow) to terminal E/G in the connector socket. Link terminals L3 to L2.

F6 "Click" terminal block into the base of the connector socket, then tighten cable clamp screws evenly, ensuring a secure grip on the outer sheath of the cable.

F7 Slide the top cover back on and secure with the 2 retaining screws.

F8 Partially place the complete fan assembly into the wall and push connector socket lever down to lock it in position. Remove the fixing screw covers. Fix the fan on to the inside liner, with the louvers slanting upwards, using the fixing screws. Replace the screw covers.

**Note:** The A's and B's must match.

**Performance guide in m<sup>3</sup>/h and max watts input**

**Wall Model 240V / 1 / 50Hz**

SIZE	HIGH	MEDIUM	LOW	WATTS(on high)
6	395	350	270	30
7	530	435	335	40
9	870	755	515	85
12	1745	1530	1185	105

**Panel Model 240V / 1 / 50Hz**

SIZE	HIGH	MEDIUM	LOW	WATTS(on high)
6	435	380	295	30
7	585	480	365	40
9	960	830	565	85
12	1885	1640	1270	105

**FOR THE USER**

**CLEANING**

Apart from removing odours, your Vent-Axia fan also extracts airborne impurities such as dirt, dust and grease. These gradually build up and detract from the efficiency and appearance of your fan. The Vent-Axia T-Series fans are designed for easy cleaning and maintenance. Therefore, to ensure peak performance of your fan it should be regularly cleaned.

**IMPORTANT: SWITCH OFF AND ISOLATE UNIT FROM MAINS SUPPLY.**

**Dismantling**

Disconnect mains supply.

G1 Remove the four fixing screw covers on the indoor grille frame and unscrew. **Note:** In the frame recesses are marked A and B, and these correspond with the covers.

G2 Partially remove the fan and disconnect the connector socket by raising the lever gently with a finger.

G3 Remove the outdoor grille from inside ready for cleaning by twisting the turnbutton at the top.

G4 Loosen the clamping screws and remove the clamps.

G5 Remove the fan from the frame.

G6 Remove the grille.

G7 Partially unscrew the two safety catch screws on the face housing, depress the two side catches.

G8 Lift off the housing.

G9 Ease back motor support safety catch to the left of the connector socket opening. Rotate motor support assembly anti-clockwise and withdraw it.

G10 Remove impeller with a sharp pull.

**Cleaning**

**IMPORTANT: KEEP ELECTRICAL COMPONENTS AWAY FROM WATER**

G11 Wall model only – wipe inside of wall liners with a damp cloth.

G12 Wipe motor and housing assembly with a damp cloth.

G13 Wash all non-electrical parts in warm water and detergent.

**Re-assembly**

G14 Align marks on impeller with drive pin on motor shaft. With a sharp push, replace impeller back onto motor shaft. Ensure that the impeller snaps into position.

G15 Wall model only – replace grille from inside, engaging the bottom edge first. Make sure the grille louvers are slanting downwards. Lock in position by twisting the turn-button at the top.

G16 Replace motor support assembly and turn it clockwise until the safety catch is fully engaged.

G17 Replace housing.

G18 Ensure that the two side catches are fully engaged. Tighten the catch safety screws.

G19 Replace the interior grille with the louvers pointing upwards. Engage bottom edge first then push the top home. Tighten grille securing screw.

G20 Place the grille frame downwards. Locate the unit in position and re-assemble the two frame clamps.

G21 Partially place the complete fan assembly into the wall liner, supporting weight by holding main housing – not the grille frame. Replace connector socket by pushing the lever down to lock it in position.

G22 Fix the fan onto the inside of the wall liner, with the louvers slanting upwards, using the fixing screws, and replace the screw covers. **Note:** The A's and B's must match.

Switch on supply and check fan function.

The motor in this Vent-Axia product is fitted with sealed-for-life bearings and therefore does not require lubrication.

**WARNING**

DO NOT INSTALL A YELLOW SPEED CONTROL PACK INTO A GREY SOCKET OR VICE VERSA.

**WARNING**

IF USING A T-SERIES CONTROLLER, THE YELLOW SPEED CONTROL PACK MUST BE REMOVED FROM THE UNIT AND INSTALLED INTO THE CONTROLLER.

**Available Controllers**

For single fans up to 100 watts:

**W30 01 20** (Ecotronic 130)

**W36 11 19** (TSC Controller)

For multiple fan applications up to 400 watts:

**W36 23 20** (Ecotronic 400)

### VIGTIGT

1. VENTILATOREN SKAL ANBRINGES OG TILSLUTTES I HENHOLD TIL NUGÆLDENDE IEE-REGLER (STORBRIANNIEN) ELLER I HENHOLD TIL DE RELEVANTE DANSKE STANDARDER.
2. DENNE APPARAT ER IKKE EGNET TIL INSTALLATION I EN BRUSEKABINE ELLER I NÆRHEDEDEN AF EN BRUSER OG SKAL ANBRINGES VÆK FRA ENHVER KILDE TIL VANDSPRØJT OG SKAL VÆRE UDEN FOR RÅKKEVIDDE AF EN BADENDE PERSON I ET BADEKAR ELLER EN BRUSER.
3. MÅ IKKE ANBRINGES I NÆRHEDEDEN AF DIREKTE VARMEKILDER OVER 50°C.
4. NÅR VENTILATOREN MONTERES I ET RUM, SOM INDEHOLDER EN BRÆNDEOVN, SKAL INSTALLATOREN SIKRE, AT LUFTUDSKIFTNINGEN ER TILSTRÆKKELIG TIL BÅDE VENTILATOR OG BRÆNDEOVN. HVIS VENTILATOREN KAN BRUGES TIL AT FORSYNE RUMMET MED LUFT, SKAL INSTALLATOREN SIKRE, AT VENTILATORENS LUFTINDTAG ANBRINGES I EN AFSTAND AF MINDST 600 mm FRA ENHVER SKORSTEN/AFTRÆKSKANAL.
5. VENTILATOREN SKAL TILSLUTTES STRØMFORSYNINGEN VIA EN SIDELEDNING MED AFBRYDER, SOM ER FORSYNET MED EN 3 AMP. SIKRING. (KUN STORBRIANNIEN)
6. DEN DOBBELTPOLEDE AFBRYDER ELLER STIKKET OG STIKKONTAKTEN SKAL PLACERES UDEN FOR ET RUM, SOM INDEHOLDER ET BADEKAR ELLER EN BRUSER.
7. DETTE APPARAT SKAL VÆRE JORDFORBUNDET.
8. GENNEMLÆS HELE VEJLEDNINGEN, FOR INSTALLATIONEN PÅBEGYNDES.
9. HVIS DER SKAL ANVENDES EN T-SERIE STYREENHED, ER DET VIGTIGT AT ANVENDE ET 5-LEDER KABEL.
10. APPARATET ER IKKE BEREGNET TIL AT BLIVE BRUGT AF SMÅBØRN ELLER SVAGELIGE PERSONER UDEN OPSYN.
11. SMÅBØRN SKAL HOLDES UNDER OPSYN FOR AT SIKRE, AT DE IKKE LEGER MED APPARATET.

### SPÆNDING

A. Kontrollér etiketten med mærkedata for at sikre, at motoren har den korrekte spænding. (se A).

### MONTERINGSSTED

BEt kort kredsløb af luftstrømmen skal altid undgås ved at anvende ventilatoren så langt som muligt fra og lige over for hovedkilden til luftudskiftningen.

### VENTILATORENS DIMENSIONER

C1i/C3iiFor arbejdet påbegyndes, skal man rådføre sig med tabellerne i figur C1i/C3ii for at sikre, at der er nok plads til ventilatoren på det ønskede monteringssted.

### FORBEREDELSE OG INSTALLATION

#### Montering af plademodel

C4iiT-serie plademodellen er egnet til montering på lodrette eller vandrette overflader.

Skær et hul med de dimensioner, som er angivet i tabel C4ii.

#### Montering af vægmodel

C2iT-serie vægmodellen er egnet til montering i de fleste dobbelte murstensvægge eller hulmure fra 240 mm og op efter. De to sektioner af murgennemføringen er konstrueret til vægtykkelser på op til 315 mm. Yderligere murgennemførringssektioner kan fås som tilbehør til tykkere vægge. Skær et hul gennem væggen med de dimensioner, som er angivet i tabel C2i.

D1Udefra: Monter sektionen af murgennemføringen med beslag på den store ende i flugt med den udvendige vægflade (ribberne skal være nederst og kabelindgangen øverst).

D2Indefra: Udskaar kablets/kabelrørets indgang på den resterende sektion af murgennemføringen. Monter murgennemføringen med beslag på den lille ende i flugt med den indvendige vægflade (ribberne skal være nederst og kabelindgangen øverst). For kablet fra T-serie styreenheden (5-leder kabel) eller afbryderen (3-leder kabel) igennem. Der bør være tilstrækkeligt kabel inde i murgennemføringen til at gøre det muligt at tilslutte forbindelsesstikket og tage ventilatoren ud.

D3Fastgør de to murgennemføringer med cement og pas på, at siderne ikke bliver deformerede.

D4Monter det udvendige spjæld på den udvendige ristramme. Sæt først den nederste kant på og lås den fast ved at dreje drejekapperne. Fjern monteringskruens dæksler fra ristrammen og fastgør risten på ydersiden af murgennemføringen ved hjælp af de 4 medfølgende skruer.

**Bemærk:** Rammefordybningerne er afmærket A og B, og der er tilsvarende mærker på dækslerne. Sæt skruedækslerne på igen (A og B skal passe sammen).

### Væg- og plademodeller

E1Anbring ventilatoren med ventilatorhjulet nedad på en flad overflade. Fjern ristens holdeskruer, som sidder øverst på risten.

E2Afmontér risten. Skru de 2 sikkerhedslåseskruer på forsiden af huset delvist ud.

E3Tryk sidelåsene ned.

E4Loft huset af.

E5Hvis ventilatoren skal tilsluttes strømforsyningen via en T-serie styreenhed til en enkelt ventilator, skal hastighedsreguleringspakken fjernes fra ventilatoren og forbindes med en T-serie styreenhed. (Se Vejledning for montering og elektrisk tilslutning af styreenheden). Hvis ventilatoren skal tilsluttes strømforsyningen via en afbryder, kan den forudindstilles på en af tre hastigheder. På fabrikken indstilles den på mellemhastighed (position III). Hvis der ønskes høj hastighed, skal hastighedsreguleringspakken fjernes og sættes på position II. Hvis der ønskes lav hastighed, skal den sættes på position I.

E6Anbring huset således, at åbningen til forbindelsessykket er øverst.

E7Når de 2 sidelåse er helt i indgreb, strammes låsene sikkerhedsskruer.

E8Sæt den indvendige rist på med spjældene vendt skråt opad. Sæt først den nederste kant ind og tryk derefter den øverste ind på plads. Stram holdeskruen øverst på risten.

E9Anbring ristrammen, så den vender nedad på en flad overflade. Anbring ventilatorhuset med risten siddende i rammen, så den vender som vist. Løsn rammens 4 klemmeskruer og monter de to klemmer. Sørg for, at tungerne under klemmehoveder kommer til at sidde i åbningerne i huset.

E10Stram de 4 skruer.

**ADVARSEL: DETTE APPARAT SKAL VÆRE JORDFORBUNDET.**

### ELEKTRISK TILSLUTNING AF FORBINDELSSTIKKET

F1Fjern det øverste dæksel fra forbindelsessykket ved at skruer de 2 holdeskruer ud.

F2Loft armen op og lad det øverste dæksel glide ud.

F3Løsn kabelklemmens skrue og før kablet gennem klemmen. (Ved anvendelse af visse 3-leder kabler kan det være nødvendigt at vende kabelklemmen om for at sikre, at kablet kommer til at sidde godt fast.)

#### Bemærk:

Hvis ventilatoren skal tilsluttes strømforsyningen via en T-serie styreenhed til en enkelt ventilator, skal isoleringen på lederne i det 5-leder kabel fjernes, se Vejledning for elektrisk tilslutning af styreenheden og fortsæt fra F6. Kontrollér, om tilslutningen til strømforsyningen skal foretages via afbryder til udsugnings- eller indsuigningsbrug med én hastighed; fjern isoleringen fra ledningerne og tilslut dem så til et egnet 3-benet stik; hvis ventilatoren skal have fast ledningsforbindelse, skal den tilsluttes til en dobbeltplet afbryder med en kontaktseparation på ikke mindre end 3 mm.

#### Til udsugningsbrug

F4Tilslut den strømførende ledning (brun) til pol L3, nulledningen (blå) til pol N og jordledningen (grøn/gul) til pol E/G i forbindelsessykket. Forbind pol L3 med L1.

#### Til indsuigningsbrug

F5Tilslut den strømførende ledning (brun) til pol L3, nulledningen (blå) til pol N og jordledningen (grøn/gul) til pol E/G i forbindelsessykket. Forbind pol L3 med L2.

F6"Klik" klemmerækken ind i forbindelsessykkets sokkel og stram derefter kabelklemmens skrue jævnt, idet man skal sikre, at klemmen holder kablets yderkappe godt fast.

F7Lad det øverste dæksel glide på plads igen og fastgør det med de 2 holdeskruer.

F8Sæt det komplette ventilatoraggregat delvist ind i væggen og tryk forbindelsessykkets arm ned for at låse det fast. Fjern skruedækslerne. Fastgør ventilatoren på den indvendige murgennemføring med spjældene vendt skråt opad ved hjælp af monteringskruerne. Sæt skruedækslerne på igen.

**Bemærk:** A og B skal passe sammen.

### Ydelsesvejledning i m<sup>3</sup>/t og maks. watt-input

Vægmodel 240 V / 1 / 50 Hz

STØRRE LSE	HØJ	MELLE M	LAV	WATT (på høj)
6	395	350	270	30
7	530	435	335	40
9	870	755	515	85
12	1745	1530	1185	105

Plademodel 240 V / 1 / 50 Hz

STØRRE LSE	HØJ	MELLE M	LAV	WATT (på høj)
6	435	380	295	30
7	585	480	365	40
9	960	830	565	85
12	1885	1640	1270	105

### TIL BRUGEREN

#### RENGØRING

Bortset fra at fjerne lugte udsuger Vent-Axia ventilatoren også luftbårne urenheder som f.eks. snavs, støv og fedt. Disse bygges gradvist op og gør ventilatoren mindre effektiv og ikke så pæn at se på. Vent-Axia T-serie ventilatorer er konstrueret således, at de er lette at rengøre og vedligeholde. For at sikre at ventilatoren fungerer bedst muligt, skal den derfor rengøres med jævne mellemrum.

#### VIGTIGT: SLUK FOR VENTILATOREN OG AFBRYD STRØMMEN VED HOVEDAFBRYDEREN.

#### Adskillelse

Sluk for strømmen ved hovedafbryderen.

G1Afmontér de 4 monteringskruers dæksler på den indvendige ristramme og fjern skrueerne. **Bemærk:** Rammefordybningerne er afmærket A og B, som skal rettes ind med bogstaverne på dækslerne.

G2Afmontér ventilatoren delvist og afbryd forbindelsessykket ved at løfte armen forsigtigt med en finger.

G3Fjern den udvendige rist fra indersiden, så den er klar til rengøring ved at dreje drejeknappen, som sidder øverst.

G4Løsn klemmernes skrue og fjern klemmerne.

G5Afmontér ventilatoren fra rammen.

G6Afmontér risten.

G7Skru de 2 sikkerhedslåseskruer på forsiden af huset delvist ud og tryk de 2 sidelåse ned.

G8Loft huset af.

G9Træk forsigtigt motorstøtens sikkerhedslås, som sidder til venstre for åbningen til forbindelsessykket, tilbage. Drej motorstøtteaggregatet mod uret og tag det ud.

G10Fjern ventilatorhjulet med et rask træk.

#### Rengøring

#### VIGTIGT: HOLD ELEKTRISKE DELE VÆK FRA VAND

G11Kun vægmodel – tør indersiden af murgennemføringerne af med en fugtig klud.

G12Tør motor- og husenheden af med en fugtig klud.

G13Vask alle ikke-elektriske dele i varmt vand og opvaskemiddel.

#### Samlng

G14Ret mærkerne på ventilatorhjulet ind med holdestiften på motorakslen. Sæt med et rask tryk ventilatorhjulet tilbage på motorakslen. Sørg for, at ventilatorhjulet klikker ind på plads.

G15Kun vægmodel – sæt risten på indefra, idet den nederste kant sættes ind først. Sørg for, at ristens spjæld vender skråt nedad. Lås fast ved at dreje drejeknappen, som sidder øverst.

G16Sæt motorstøtteaggregatet på igen og drej det med uret, indtil sikkerhedslåsen er helt i indgreb.

G17Sæt huset på.

G18Sørg for, de to sidelåse er helt i indgreb. Stram låsene sikkerhedsskruer.

G19Sæt den indvendige rist (med spjældene pegende opad) på igen. Sæt først den nederste kant ind og tryk så den øverste ind på plads. Stram ristens holdeskruer.

G20Anbring ristrammen således, at den vender nedad. Sæt enheden på plads og sørg for at klemmerne er på plads og samlet.

G21Sæt den komplette ventilator delvist ind i murgennemføringen og understøt vægten ved at holde fast i selve huset – ikke ristrammen. Monter forbindelsessykket igen ved at trykke armen ned for at låse det fast.

G22Fastgør ventilatoren på indersiden af murgennemføringen med spjældene vendt skråt opad ved hjælp af monteringskruerne og sæt skruedækslerne på igen. **Bemærk:** A og B skal passe sammen.

Tænd for strømmen og kontrollér ventilatorens funktion.

Motoren i dette Vent-Axia produkt er udstyret med lejer, som er forsejlet for livstid og derfor ikke skal smøres.

#### ADVARSEL

MONTÉR IKKE EN GUL HASTIGHEDSREGULERINGS-PAKKE I ET GRÅT STIK ELLER OMVENDT.

#### ADVARSEL

HVIS DER ANVENDES EN T-SERIE STYREENHED, SKAL DEN GULE HASTIGHEDSREGULERINGS-PAKKE AFMONTERES FRA ENHEDEN OG MONTERES I STYREENHEDEN.

#### Styreenheder, som er til rådighed

Til enkelte ventilatorer op til 100 watt:

**W30 01 20** (Ecotronic 130)

**W36 11 19** (TSC styreenhed)

Til anlæg med flere ventilatorer op til 400 watt:

**W36 23 20** (Ecotronic 400)

## LEGGERE LE ISTRUZIONI E OSSERVARE LE ILLUSTRAZIONI

### IMPORTANTE

1. LA VENTOLA DEVE ESSERE POSIZIONATA E COLLEGATA IN CONFORMITÀ CON LE NORMATIVE IEE CORRENTI (REGNO UNITO) O GLI STANDARD DEL PROPRIO PAESE.

2. L'APPARECCHIO NON È ADATTO PER L'INSTALLAZIONE NELLA CABINA DELLA DOCCIA E DEVE ESSERE COLLOCATO AL RIPARO DA EVENTUALI SPRUZZI D'ACQUA E LONTANO DALLA PERSONA CHE UTILIZZA LA VASCA DA BAGNO O LA DOCCIA.

3. POSIZIONARE L'APPARECCHIO LONTANO DA FONTI DI CALORE DIRETTE CHE SUPERANO I 50°C.

4. SE LA VENTOLA VIENE INSTALLATA IN UN LOCALE IN CUI SI TROVA UN APPARECCHIO CHE BRUCIA COMBUSTIBILE, L'INSTALLATORE DEVE ASSICURARSI CHE VI SIA UN RICAMBIO D'ARIA ADEGUATO PER ENTRAMBE LE UNITÀ. SE LA VENTOLA PUÒ ESSERE UTILIZZATA PER FORNIRE ARIA AL LOCALE, L'INSTALLATORE DEVE ASSICURARSI CHE L'ASPIRAZIONE DELLA VENTOLA SI TROVI AD ALMENO 600mm DA QUALSIASI CANNA FUMARIA.

5. IL COLLEGAMENTO DEVE ESSERE EFFETTUATO TRAMITE UNA SPINA CON INTERRUOTTORE E UN FUSIBILE DA 3 AMP. (SOLO REGNO UNITO).

6. L'INTERUTTORE A DUE POLI O LA SPINA E LA PRESA DEVONO ESSERE COLLOCATI AL DI FUORI DEL LOCALE IN CUI SI TROVA LA VASCA O LA DOCCIA.

7. L'APPARECCHIO DEVE ESSERE COLLEGATO A TERRA.

8. PRIMA DI INIZIARE L'INSTALLAZIONE LEGGERE PER INTERO LE ISTRUZIONI.

9. SE SI DEVE UTILIZZARE UN CONTROLLER SERIE T, È INDISPENSABILE ESEGUIRE IL COLLEGAMENTO CON UN CAVO A 5 FILI

10. SENZA SORVEGLIANZA, L'APPARECCHIO NON DEVE ESSERE UTILIZZATO DA BAMBINI O DA PERSONE INFERME.

11. FARE ATTENZIONE CHE I BAMBINI NON GIOCHINO CON L'APPARECCHIO.

### TENSIONE

A. Controllare l'etichetta della potenza nominale per verificare che la tensione del motore sia corretta (vedere A).

### DOVE EFFETTUARE L'INSTALLAZIONE

B. È necessario evitare un cortocircuito del flusso d'aria collocando la ventola sul lato opposto e il più lontano possibile rispetto alla fonte principale di ricambio dell'aria.

### DIMENSIONI DELLA VENTOLA

C1i/C3ii Prima di iniziare il lavoro, esaminare le tabelle mostrate nelle figure C1i/C3ii, per verificare che la ventola sia adatta alla posizione prevista.

### PREPARAZIONE E INSTALLAZIONE

#### Montaggio del modello per pannello

C4iii modello serie T per pannello può essere montato su superfici verticali od orizzontali.

Tagliare il foro in base alle dimensioni fornite nella tabella C4ii.

#### Montaggio del modello da parete

C2iil modello serie T da parete può essere montato sulla maggior parte dei muri a doppio mattone e a intercapedine, da 240mm in su. Le due parti del telaio sono state progettate per adattarsi a un muro con uno spessore massimo di 315mm. Come accessori, sono disponibili altre parti del telaio per muri con uno spessore superiore. Praticare nel muro un foro con le dimensioni fornite dalla tabella C2i.

D1 Dall'esterno, montare la parte del telaio, dotata di staffe sull'estremità larga, a livello della superficie del muro esterno (nervature in basso, entrata cavo in alto).

D2 Dall'interno, ritagliare l'entrata del cavo/tubo protettivo sull'altra parte del telaio. Montare il telaio, con le staffe sull'estremità piccola, a livello della superficie del muro interno, (nervature in basso, entrata cavo in alto). Infilare il cavo proveniente dal controller serie T (cavo a 5 fili) o dell'interruttore on/off (cavo a 3 fili). All'interno del telaio deve esserci una quantità di cavo sufficiente da consentire il collegamento della presa del connettore e l'estrazione dell'unità.

D3 Cementare i due contenitori al muro, facendo attenzione a non deformarne i lati.

D4 Montare le feritoie di ventilazione sul telaio della griglia esterna. Agganciare prima il bordo inferiore e poi bloccarla in posizione ruotando le manopole. Rimuovere i coperchi di protezione delle viti di fissaggio dal telaio della griglia e fissare la griglia all'esterno del telaio della ventola mediante le quattro viti fornite.

Nota: Le nicchie sul telaio sono contrassegnate dalle lettere A e B, che corrispondono a quelle sui coperchi di protezione. Rimettere i coperchi di protezione delle viti (A e B devono combaciare).

#### Modelli per parete e pannello

E1 Posizionare la ventola, con il girante verso il basso, su una superficie piana. Svitare la vite di fissaggio della griglia che si trova in cima a quest'ultima.

E2 Togliere la griglia. Svitare parzialmente le due viti di sicurezza sulla parte anteriore del telaio.

E3 Abbassare i fermi laterali.

E4 Sollevare e togliere il telaio.

E5 Se l'unità deve essere collegata tramite un controller singolo serie T, togliere dall'unità il dispositivo per il controllo della velocità e inserito nel controller serie T (vedere le istruzioni per l'installazione e il collegamento del controller). Se l'unità deve essere collegata tramite un interruttore on/off, può essere impostata su tre velocità. Quella preimpostata è la velocità alta (posizione III). Se è richiesta la velocità media, togliere il dispositivo per il controllo della velocità e inserirlo nella posizione II; se è richiesta la velocità bassa, inserirlo nella posizione I.

E6 Rimettere il telaio con l'alloggiamento per il connettore verso l'alto.

E7 Quando i due fermi laterali sono completamente agganciati, stringere le relative viti di sicurezza.

E8 Rimettere la griglia interna con le feritoie di ventilazione inclinate verso l'alto. Agganciare prima il bordo inferiore e poi spingere in posizione la parte superiore. Stringere la vite di bloccaggio in cima alla griglia.

E9 Appoggiare il telaio della griglia rivolto verso il basso su una superficie piana. Collocare l'alloggiamento della ventola con la griglia posizionata nel telaio e orientata nel modo indicato. Allentare le quattro viti dei fermi del telaio e fissare i due fermi. Verificare che le linguette sotto le teste dei fermi vadano ad agganciarsi alle aperture sul telaio.

E10 Stringere le quattro viti.

ATTENZIONE: L'APPARECCHIO DEVE ESSERE COLLEGATO A TERRA

### COLLEGAMENTO DELLA PRESA DEL CONNETTORE

F1 Rimuovere il coperchio superiore dalla presa del connettore svitando le 2 viti di fissaggio.

F2 Sollevare la leva e tirare il coperchio.

F3 Allentare le viti del morsetto serrafili e far passare il cavo attraverso il morsetto. (Se si usa un cavo a 3 fili, affinché il cavo risulti fissato saldamente qualche volta è necessario capovolgere il morsetto serrafili.

#### Nota:

Se l'unità deve essere collegata tramite un controller singolo serie T, spelare i fili del cavo a 5 fili, leggere le istruzioni per il collegamento del controller e proseguire dal punto F6. Controllare se il collegamento tramite un interruttore on/off è per l'aspirazione o l'estrazione con un'unica velocità, spelare i fili e collegarli a una spina tripolare adeguata, oppure, se il collegamento è permanente, è necessario un sezionatore a due poli con una separazione del contatto non inferiore a 3mm.

#### Per l'operazione di estrazione

F4 Collegare il filo sotto tensione (marrone) al morsetto L3, quello neutro (blu) al morsetto N e la terra (verde/giallo) al morsetto E/G nella presa del connettore. Collegare il morsetto L3 a L1.

#### Per l'operazione di aspirazione

F5 Collegare il filo sotto tensione (marrone) al morsetto L3, quello neutro (blu) al morsetto N e la terra (verde/giallo) al morsetto E/G nella presa del connettore. Collegare il morsetto L3 a L2.

F6 Inserire la morsettiere nella base della presa del connettore, quindi stringere in modo uniforme le viti del morsetto serrafili per garantire una presa salda sulla guaina esterna del cavo.

F7 Far scivolare nuovamente in posizione il coperchio superiore e fissarlo con le 2 viti di bloccaggio.

F8 Inserire parzialmente nel muro l'intero gruppo della ventola e spingere verso il basso la leva della presa del connettore per bloccarla in posizione. Rimuovere i coperchi di protezione delle viti di bloccaggio. Mediante le viti di bloccaggio, fissare la ventola al telaio interno, con le feritoie di ventilazione inclinate verso l'alto. Rimettere i coperchi di protezione sulle viti.

Nota: A e B devono combaciare.

### Guida delle prestazioni in m³/h e watt max in entrata

Modello da parete 240V / 1 / 50Hz

DIMENSIONI	ALTA	MEDIA	BASSA	WATT (per l'alta)
6	395	350	270	30
7	530	435	335	40
9	870	755	515	85
12	1745	1530	1185	105

Modello per pannello 240V / 1 / 50Hz

DIMENSIONI	ALTA	MEDIA	BASSA	WATT (per l'alta)
6	435	380	295	30
7	585	480	365	40
9	960	830	565	85
12	1885	1640	1270	105

### PER L'UTENTE

#### PULIZIA

Oltre a eliminare gli odori, la ventola Vent-Axia estrae anche le impurità presenti nell'aria come lo sporco, la polvere e il grasso. Queste a poco a poco si accumulano, riducendo l'efficienza della ventola e peggiorandone l'aspetto. Le operazioni di manutenzione e pulizia delle ventole Vent-Axia Serie T sono molto semplici. Per garantire prestazioni ottimali, la ventola deve essere quindi pulita a intervalli regolari.

IMPORTANTE: SPEGNERE L'UNITÀ E SCOLLEGARLA DALL'ALIMENTAZIONE PRINCIPALE.

#### Smontaggio

Scollegare l'alimentazione principale.

G1 Togliere i coperchi di protezione delle quattro viti di bloccaggio sul telaio della griglia interna e svitare le viti. Nota: Le nicchie sul telaio sono contrassegnate dalle lettere A e B, che devono combaciare con quelle sui coperchi.

G2 Rimuovere parzialmente la ventola e scollegare la presa del connettore sollevando delicatamente la leva con un dito.

G3 Rimuovere la griglia esterna dall'interno per la pulizia, ruotando la manopola in alto.

G4 Allentare le viti di bloccaggio e rimuovere i fermi.

G5 Togliere la ventola dal telaio.

G6 Togliere la griglia.

G7 Svitare parzialmente le due viti degli arresti di sicurezza sulla parte anteriore del telaio e abbassare i due fermi laterali.

G8 Sollevare e togliere il telaio.

G9 Allentare l'arresto di sicurezza del supporto del motore, situato a sinistra dell'apertura per la presa del connettore. Ruotare in senso antiorario il supporto del motore ed estrarlo.

G10 Rimuovere il girante tirando con decisione.

#### Pulizia

IMPORTANTE: TENERE I COMPONENTI ELETTRICI LONTANO DALL'ACQUA

G11 Solo per i modelli da parete – strofinare con un panno umido l'interno del telaio nel muro.

G12 Strofinare il motore e il telaio con un panno umido.

G13 Lavare tutti i componenti non elettrici con acqua calda e detergente.

#### Riassemblaggio

G14 Allineare le tacche sul girante con i perni guida sull'albero del motore. Con una spinta decisa, rimettere il girante sull'albero del motore. Controllare che il girante sia scattato in posizione.

G15 Solo per i modelli da parete – rimettere la griglia dall'interno, agganciando prima il bordo inferiore. Verificare che le feritoie di ventilazione della griglia siano inclinate verso il basso. Bloccarla in posizione ruotando la manopola in alto.

G16 Rimettere il supporto del motore e ruotarlo in senso orario finché l'arresto di sicurezza risulta completamente innestato.

G17 Rimettere il telaio.

G18 Controllare che i due fermi laterali siano ben agganciati. Stringere le viti di sicurezza dei fermi.

G19 Rimettere la griglia interna, con le feritoie di ventilazione inclinate verso l'alto. Agganciare prima il bordo inferiore e poi spingere in posizione la parte superiore. Stringere la vite di bloccaggio della griglia.

G20 Appoggiare il telaio della griglia rivolto verso il basso. Posizionare l'unità e riassembleare i due fermi per il telaio.

G21 Inserire parzialmente l'intero gruppo della ventola nel telaio nel muro, afferrandola per il corpo principale – non per il telaio della griglia. Rimettere la presa del connettore e spingere la leva verso il basso per bloccarla in posizione.

G22 Mediante le viti di bloccaggio, fissare la ventola all'interno del telaio nel muro, con le feritoie di ventilazione inclinate verso l'alto, e rimettere i coperchi di protezione delle viti.

Nota: A e B devono combaciare. Ricollegare l'alimentazione e verificare il funzionamento della ventola.

In questo prodotto Vent-Axia, il motore è dotato di cuscinetti sigillati per l'intera durata e quindi non richiede alcuna lubrificazione.

#### AVVERTENZA

NON INSTALLARE UN DISPOSITIVO GIALLO PER IL CONTROLLO DELLA VELOCITÀ IN UNA PRESA GRIGIA O VICE VERSA.

#### AVVERTENZA

SE SI UTILIZZA UN CONTROLLER SERIE T, IL DISPOSITIVO GIALLO PER IL CONTROLLO DELLA VELOCITÀ DEVE ESSERE RIMOSSO DALL'UNITÀ E INSTALLATO NEL CONTROLLER.

#### Controller disponibili

Per ventole singole fino a 100 watt:

W30 01 20 (Ecotronic 130)

W36 11 19 (Controller TSC)

Per ventole multiple fino a 400 watt:

W36 23 20 (Ecotronic 400)

## LER AS INSTRUÇÕES EM CONJUNTO COM AS ILUSTRAÇÕES

### IMPORTANTE

**1.O VENTILADOR TEM DE ESTAR LOCALIZADO E LIGADO DE ACORDO COM AS NORMAS IEE ACTUAIS (NO REINO UNIDO), OU SEGUNDO AS NORMAS RELEVANTES DO SEU PAÍS.**

**2.ESTE EQUIPAMENTO NÃO É ADEQUADO PARA INSTALAÇÃO NUM CHUVEIRO OU POLIBAN, DEVE ESTAR LOCALIZADO LONGE DE QUALQUER FONTE DE SALPICOS E FORA DO ALCANCE DE QUALQUER PESSOA QUE ESTEJA A USAR UMA BANHEIRA OU UM CHUVEIRO.**

**3.POSICIONAR AFASTADO DE FONTES DE CALOR DIRECTAS SUPERIORES A 50 °C.**

**4.QUANDO O VENTILADOR FOR INSTALADO NUMA DIVISÃO ONDE EXISTA UM DISPOSITIVO DE QUEIMA DE COMBUSTÍVEL, O INSTALADOR DEVERÁ CERTIFICAR-SE DE QUE A RENOVAÇÃO DO AR É ADEQUADA, TANTO PARA O VENTILADOR COMO PARA O DISPOSITIVO DE QUEIMA DE COMBUSTÍVEL. SE O VENTILADOR PUDE SER USADO PARA FORNECER AR PARA A DIVISÃO, O INSTALADOR DEVERÁ CERTIFICAR-SE DE QUE A ADMISSÃO DO VENTILADOR ESTÁ LOCALIZADA A UMA DISTÂNCIA MÍNIMA DE 600 mm EM RELAÇÃO A QUALQUER SAÍDA DE COMBUSTÍVEL.**

**5.A LIGAÇÃO ELÉCTRICA DEVERÁ SER EFECTUADA POR MEIO DE UMA DERIVAÇÃO COM INTERRUPTOR, COM UM FUSÍVEL DE 3 Amp (APLICÁVEL APENAS AO REINO UNIDO).**

**6.SE FOR USADO UM INTERRUPTOR BIPOLAR OU UMA LIGAÇÃO POR MACHO E FÊMEA, ESTE/A DEVERÁ ESTAR LOCALIZADO/A FORA DA DIVISÃO ONDE SE ENCONTRA A BANHEIRA OU O CHUVEIRO.**

**7.ESTE EQUIPAMENTO DEVE ESTAR LIGADO À TERRA.**

**8.LER COMPLETAMENTE ESTAS INSTRUÇÕES ANTES DE DAR INÍCIO À INSTALAÇÃO.**

**9.SE FOR USADO UM CONTROLADOR DA 'SÉRIE T', É ESSENCIAL QUE A LIGAÇÃO SEJA EFECTUADA COM UM CABO TRIFÁSICO.**

**10.O EQUIPAMENTO NÃO DEVE SER USADO POR CRIANÇAS OU PESSOAS IDOSAS SEM SUPERVISÃO.**

**11.AS CRIANÇAS DEVEM SER VIGIADAS, POR FORMA A GARANTIR-SE QUE NÃO BRINCAM COM ESTE EQUIPAMENTO.**

### TENSÃO

A.Verificar a etiqueta da potência, de modo a garantir que o motor tem a tensão correcta (ver A).

### ONDE INSTALAR

B.Para evitar um circuito reduzido do fluxo de ar, o ventilador deve ser instalado tão longe quanto possível da fonte principal de renovação de ar e em frente a ela.

### DIMENSÕES DO VENTILADOR

C1i/C3ii Antes de dar início ao trabalho, estudar as tabelas ilustradas nas figuras C1i/C3ii, de modo a certificar-se de que o ventilador irá encaixar na posição pretendida.

### PREPARAÇÃO E INSTALAÇÃO

#### Instalação do Modelo de PaineL

C4ii O seu Modelo de PaineL da 'Série T' é adequado para instalação em superfícies verticais ou horizontais.

AbriL o orifício segundo as dimensões apresentadas na Tabela C4ii.

#### Instalação do Modelo de Parede

C2iO seu Modelo de Parede da 'Série T' é adequado para instalação na maioria das paredes de tijolo duplo e em paredes com caixa de ar de 240 mm ou mais. As duas secções do tubo foram concebidas para ultrapassar espessuras de paredes até 315 mm. Estão disponíveis como acessório outras secções de tubos para paredes de espessura superior. AbriL o orifício na parede segundo as dimensões apresentadas na Tabela C2i.

D1Do lado de fora, encaixar a secção do tubo com as escápuLas no extremo maior alinhadas com a face exterior da parede (nervuras para baixo, entrada do cabo para cima).

D2Do lado de dentro, abriL a entrada do cabo/calha na restante secção do tubo. Encaixar o tubo com as escápuLas no extremo menor alinhadas com a face interior da parede (nervuras para baixo, entrada do cabo para cima). IntroduziL os cabos eléctricos do Controlador da 'Série T' (cabo trifásico) ou do interruptor simples (cabo monofásico). Deverá haver um comprimento de cabo suficiente no interior do tubo para permitiL a ligação ao terminal de ligação e para a unidade poder ser removida.

D3Cimentar os dois tubos de parede, tendo o cuidado de não distorcer as partes laterais.

D4Encaixar a grelha exterior na respectiva estrutura. IntroduziL o extremo inferior primeiro e depois prender a estrutura, rodando os dois trincos. Remover as coberturas dos parafusos de fixação da estrutura da grelha e fixar a grelha à parte exterior do tubo, usando os quatro parafusos fornecidos.

Nota:As ranhuras na estrutura estão marcadas com as letras A e B e correspondem às coberturas.

Recolocar as coberturas dos parafusos (os A e os B têm de corresponder).

### Modelos de Parede e de PaineL

E1Colocar o ventilador numa superfície plana, com a hélice para baixo. Desapertar o parafuso de fixação da grelha localizado no topo da grelha.

E2Remover a grelha. Desapertar parcialmente os dois parafusos de segurança das linguetas na face da caixa.

E3Pressionar as linguetas laterais.

E4Retirar a caixa.

E5Se a ligação eléctrica da unidade for feita por meio de um Controlador de Unidade Única da 'Série T', o pack de controLo da velocidade deverá ser removido da unidade e ligado ao Controlador da 'Série T' (ver Instruções de Instalação e Ligação Eléctrica do Controlador). Se a ligação eléctrica da unidade for efectuada por meio de um interruptor simples, este pack pode ser predefinido para uma de três velocidades. Ele está predefinido de fábrica para a velocidade elevada (Posição III). Se for necessário velocidade média, remover o pack de controLo da velocidade e colocá-lo na Posição II; caso se pretenda velocidade reduzida, colocá-lo na Posição I.

E6Recolocar a caixa com a abertura para a ligação eléctrica para cima.

E7Com as duas linguetas laterais bem presas, apertar os parafusos de segurança das linguetas.

E8Recolocar a grelha interior com as palhetas voltadas para cima. Inserir a parte inferior primeiro e, depois, pressionar a parte superior. Apertar o parafuso de fixação no topo da grelha.

E9Colocar a estrutura da grelha numa superfície plana, virada para baixo. Colocar a caixa do ventilador com a grelha posicionada na estrutura, na disposição ilustrada na figura. Desapertar os quatro parafusos da estrutura e prender os dois grampos. Certificar-se de que as linguetas nas cabeças dos grampos encaixam nas ranhuras da caixa.

E10Apertar os quatro parafusos.

AVISO: ESTE EQUIPAMENTO DEVE ESTAR LIGADO À TERRA.

### LIGAÇÃO ELÉCTRICA DO TERMINAL DE LIGAÇÃO

F1Remover a tampa superior do terminal de ligação, desapertando os dois parafusos.

F2Levantar a patilha e retirar a tampa superior.

F3Afrouxar os parafusos da abraçadeira do cabo e passar o cabo pela abraçadeira (quando usar alguns cabos monofásicos, pode ser necessário inverter a abraçadeira do cabo, para garantir que o cabo fica bem preso).

### Nota:

Se a unidade for ligada através de um controlador de unidade única da 'série T', descarnar os fios do cabo trifásico (ver Instruções de Ligação Eléctrica do Controlador para as ligações) e continuar a partir do ponto F6. Se a ligação eléctrica for feita por meio de um interruptor simples para uma velocidade única de extração ou admissão de ar, descarnar os fios e depois ligá-los a uma ficha de três pinos adequada; se a ligação for permanente, dever-se-á usar um comutador bipolar com uma separação de contacto não inferior a 3 mm.

### Para funcionamento com extração de ar

F4Ligar a Fase (castanho) ao borne L3, o Neutro (azul) ao borne N e a Terra (verde/amarelo) ao borne E/G no terminal de ligação. Ligar o borne L3 ao L1.

### Para funcionamento com admissão de ar

F5Ligar a Fase (castanho) ao borne L3, o Neutro (azul) ao borne N e a Terra (verde/amarelo) ao borne E/G no terminal de ligação. Ligar o borne L3 ao L2.

F6Encaixar a régua de bornes na base do terminal de ligação, depois apertar os parafusos da abraçadeira do cabo, certificando-se da firmeza da retenção da bainha exterior do cabo.

F7Recolocar a tampa superior e apertá-la com os dois parafusos.

F8Colocar parcialmente a unidade completa do ventilador na parede e pressionar a patilha do terminal de ligação para o prender na posição adequada. Remover as coberturas dos parafusos de fixação. Fixar o ventilador ao tubo interior, com as palhetas voltadas para cima, usando os parafusos de fixação. Recolocar as coberturas dos parafusos.

Nota:Os A e os B têm de corresponder.

### Tabela de desempenho (em m<sup>3</sup>/h) e de potência máxima (em watts)

Modelo de Parede 240 V / 1 / 50 Hz

Tamanho	VEL. ELEVADA	VEL. MÉDIA	VEL. REDUZIDA	WATTS (em Vel. Elevada)
6	395	350	270	30
7	530	435	335	40
9	870	755	515	85
12	1745	1530	1185	105

Modelo de PaineL 240 V / 1 / 50 Hz

Tamanho	VEL. ELEVADA	VEL. MÉDIA	VEL. REDUZIDA	WATTS (em Vel. Elevada)
6	435	380	295	30
7	585	480	365	40
9	960	830	565	85
12	1885	1640	1270	105

### PARA O UTILIZADOR

#### LIMPEZA

Além de remover odores, o seu ventilador Vent-Axia também extrai impurezas do ar, tais como partículas, pó e gorduras. Estas vão-se acumulando gradualmente e prejudicam a eficiência e a aparência do seu ventilador. Os ventiladores Vent-Axia da 'Série T' foram concebidos para uma limpeza e manutenção fáceis. Assim, para garantir sempre o melhor desempenho do seu ventilador, deverá limpá-lo com regularidade.

**IMPORTANTE: DESLIGAR E AFASTAR A UNIDADE DA FONTE DE ALIMENTAÇÃO.**

#### Desmontagem

Desligar a fonte de alimentação.

G1Remover as coberturas dos quatro parafusos de fixação da estrutura da grelha interior e desapertá-los. Nota: As ranhuras na estrutura estão marcadas com as letras A e B e correspondem às coberturas.

G2Remover parcialmente o ventilador e desligar o terminal de ligação, levantando cuidadosamente a patilha com um dedo.

G3Para limpar a grelha exterior, removê-la a partir do interior, rodando o trinco na parte superior.

G4Desapertar os parafusos dos grampos e remover os grampos.

G5Remover o ventilador da estrutura.

G6Remover a grelha.

G7Desapertar parcialmente os dois parafusos de segurança das linguetas na face da caixa, depois pressionar as duas linguetas laterais.

G8Retirar a caixa.

G9Soltar a lingueta de segurança do suporte do motor, do lado esquerdo da abertura para o terminal de ligação. Rodar a estrutura do suporte do motor no sentido contrário ao dos ponteiros do relógio e retirá-la.

G10Remover a hélice com um puxão forte.

#### Limpeza

**IMPORTANTE: NÃO SALPICAR ÁGUA PARA OS COMPONENTES ELÉCTRICOS**

G11Modelo de parede apenas – limpar a parte interna dos tubos de parede com um pano húmido.

G12Limpar o motor e a caixa com um pano húmido.

G13Lavar todas as peças não eléctricas em água morna e detergente.

#### Remontagem

G14Alinhar as ranhuras na hélice com os pinos de encaixe no eixo do motor. Com um impulso rápido, recolocar a hélice de novo no eixo do motor. Certificar-se de que a hélice fica presa na posição devida.

G15Modelo de parede apenas – recolocar a grelha a partir do interior, prendendo primeiro a parte inferior. Certificar-se de que as palhetas da grelha estão voltadas para baixo. Prender a grelha na posição adequada, rodando o trinco na parte superior.

G16Recolocar a estrutura do suporte do motor e rodá-la no sentido dos ponteiros do relógio até a lingueta de segurança estar bem presa.

G17Recolocar a caixa.

G18Certificar-se de que as duas linguetas laterais estão bem presas. Apertar os parafusos de segurança das linguetas.

G19Recolocar a grelha interior com as palhetas voltadas para cima. Inserir a parte inferior primeiro e, depois, pressionar a parte superior. Apertar o parafuso de fixação da grelha.

G20Colocar a estrutura da grelha voltada para baixo. Posicionar a unidade e montar de novo os dois grampos da estrutura.

G21Colocar parcialmente a unidade completa do ventilador no tubo de parede, segurando na caixa principal – não na estrutura da grelha. Recolocar o terminal de ligação, pressionando a patilha para o prender na posição adequada.

G22Fixar o ventilador à parte interior do tubo de parede, com as palhetas voltadas para cima, usando os parafusos de fixação, e depois recolocar as coberturas dos parafusos. Nota: Os A e os B têm de corresponder.

Ligar a fonte de alimentação e verificar o funcionamento do ventilador.

O motor deste produto Vent-Axia está equipado com rolamentos selados e, por isso, não requer lubrificação.

#### AVISO:

NÃO INSTALAR UM PACK DE CONTROLO DA VELOCIDADE AMARELO NUMA FÊMEA CINZENTA OU VICE-VERSA.

#### AVISO:

SE USAR UM CONTROLADOR DA 'SÉRIE T', O PACK DE CONTROLO DA VELOCIDADE AMARELO DEVE SER REMOVIDO DA UNIDADE E INSTALADO NO CONTROLADOR.

#### Controladores Disponíveis

Para ventiladores simples até 100 watts:

W30 01 20 (Ectronic 130)

W36 11 19 (Controlador TSC)

Para aplicações com ventiladores múltiplos até 400 watts:

W36 23 20 (Ectronic 400)

## LEA ATENTAMENTE LAS INSTRUCCIONES Y OBSERVE LAS ILUSTRACIONES

### IMPORTANTE

1.EL APARATO DE VENTILACIÓN HA DE INSTALARSE Y ESTAR CONECTADO DE CONFORMIDAD CON LA NORMATIVA DEL IEE (INSTITUTO DE INGENIEROS ELECTRÓNICOS) VIGENTE (REINO UNIDO) O, CON LAS NORMAS DE APLICACIÓN EN SU PAÍS.

2.ESTE APARATO NO PUEDE SER INSTALADO EN UNA CABINA O RECINTO DE DUCHA Y HA DE ESTAR ALEJADO DE POSIBLES SALPICADURAS DE AGUA. TAMBIÉN HA DE ESTAR ALEJADO DE PERSONAS QUE ESTÉN UTILIZANDO LA BAÑERA O LA DUCHA.

3.INSTÁLESE ALEJADO DE FUENTES DIRECTAS DE CALOR QUE EXCEDAN LOS 50° C.

4.CUANDO EL APARATO SE INSTALA EN UNA HABITACIÓN EN LA QUE TAMBIÉN SE ENCUENTRA UN APARATO DE COMBUSTIÓN, EL INSTALADOR HA DE CERCIORARSE DE QUE LA RENOVACIÓN DEL AIRE ES LA ADECUADA PARA AMBOS DISPOSITIVOS. SI EL APARATO DE VENTILACIÓN PUEDE UTILIZARSE PARA SUMINISTRAR AIRE A LA HABITACIÓN, EL INSTALADOR SE ASEGURARÁ DE QUE LA TOMA DE CORRIENTE DEL MISMO ESTA SITUADA AL MENOS A 600mm DE CUALQUIER OTRA TOMA DE CORRIENTE.

5.LA INSTALACIÓN ELÉCTRICA HA DE EFECTUARSE MEDIANTE UNA LÍNEA DE DERIVACIÓN CON UN FUSIBLE DE 3 AMPERIOS (SÓLO EN EL REINO UNIDO).

6.EL CONMUTADOR DE DOBLE POLARIDAD O EL ENCHUFE Y EL TOMACORRIENTE NO HAN DE ESTAR SITUADOS NUNCA EN UNA HABITACIÓN CON BAÑO O DUCHA.

7.ESTE APARATO HA DE ESTAR PUESTO A TIERRA.

8.LEA ESTAS INSTRUCCIONES EN SU TOTALIDAD ANTES DE COMENZAR LA INSTALACIÓN.

9.SI VA A UTILIZAR UN REGULADOR DE SERIE-T, ES FUNDAMENTAL REALIZAR LA INSTALACIÓN CON ALMA DE CABLE-5.

10.ESTE APARATO NO DEBE SER MANEJADO POR NIÑOS O PERSONAS DISCAPACITADAS SIN SUPERVISIÓN.

11.LOS NIÑOS HAN DE ESTAR VIGILADOS PARA CERCIORARSE DE QUE NO JUEGAN CON ESTE APARATO.

### VOLTAJE

A.Compruebe el gráfico de regímenes para cerciorarse de que el motor está en el voltaje correcto (véase A)

### DÓNDE REALIZAR LA INSTALACIÓN

B.Se ha de evitar siempre un corto circuito de la corriente de aire situando el aparato tan alejado como sea posible de la fuente principal de renovación del aire y frente a la misma.

### DIMENSIONES DEL APARATO

C1i / C3ii Antes de comenzar el trabajo, estudie las tablas que aparecen en las ilustraciones C1i/C3ii, para cerciorarse de que el aparato encajará en la posición indicada.

### PREPARACIÓN E INSTALACIÓN

#### Ajuste del Modelo Panel

C4iii Su Modelo Panel de Serie-T se puede instalar en superficies verticales u horizontales.

Abra un hueco de conformidad con las dimensiones que indica la Tabla C4ii.

#### Ajuste del Modelo Pared

C2i Su Modelo de Pared de Serie-T puede ser instalado en la mayoría de los muros de mampostería y paredes huecas de 240mm en adelante. Las dos secciones del tubo de revestimiento están diseñadas para acomodarse a paredes de un grosor de hasta 315mm. Hay más secciones de tubo disponibles como accesorio para muros de mayor grosor. Abra un hueco en la pared que se corresponda con las dimensiones indicadas en la Tabla C2i.

D1 Desde el exterior, ajuste la sección del tubo de revestimiento con abrazaderas por el extremo más grande, empótrelo en la cara exterior de la pared. (los pernos en la parte inferior, la entrada del cable en la superior).

D2 Desde el interior, corte la entrada del tubo de la canalización por la sección restante del tubo de revestimiento. Ajuste el tubo de revestimiento con abrazaderas por el extremo más pequeño y empótrelo en la cara interior de la pared (los pernos en la parte inferior, la entrada del cable en la superior). La alimentación se establece mediante la instalación eléctrica desde el regulador de serie-T (alma de cable-5) o mediante un interruptor de encendido / apagado (alma de cable-3). Ha de haber suficiente cable en el tubo de revestimiento para permitir el cableado del conector tomacorriente y para retirar la unidad.

D3 Una con cemento a la pared los dos tubos de revestimiento con cuidado de no deformar los lados.

D4 Ajuste la rejilla exterior al marco exterior de la misma. Encaje en primer lugar el borde inferior y luego cierre girando los tornillos. Quite las cubiertas de los tornillos de sujeción desde el marco de la rejilla y sujete la rejilla a la parte exterior del tubo de revestimiento utilizando los cuatro tornillos que se le facilitan.

Nota: Las ranuras del marco están marcadas A y B, y se corresponden con las tapas.

Vuelva a colocar las capuchas de los tornillos (A's y B's deben de encajar).

#### Modelos de Pared y Panel

E1 Coloque la unidad de ventilación, con el pistón impulsor hacia abajo, sobre una superficie plana. Desatornille el tornillo de seguridad de la rejilla situado en la parte superior de la misma.

E2 Quite la rejilla. Desatornille parcialmente los dos tornillos de seguridad del cierre de la carcasa.

E3 Presione los cierres laterales.

E4 Levante la carcasa.

E5 Si la instalación eléctrica de la unidad se va a realizar mediante un regulador de serie-T de una sola unidad, se ha de quitar el tacómetro de la unidad y enchufarlo al regulador de serie-T. (Véase montaje e instalación eléctrica del regulador.) Si la unidad va a ser instalada mediante un interruptor de conexión / desconexión, puede estar preajustada en una de las tres velocidades. Está ajustada de fábrica a velocidad alta (Posición III). Si se desea velocidad media, saque el tacómetro y vuelva a introducirlo en la Posición II. Si desea baja velocidad, insértelo en la Posición I.

E6 Vuelva a colocar la carcasa con la ranura de conexión hacia arriba.

E7 Con los dos cierres laterales completamente encajados, apriete los tornillos del cierre de seguridad.

E8 Coloque de nuevo la rejilla interior con las lamas dirigidas hacia arriba. Encaje en primer lugar el borde inferior y luego empuje el superior a su posición inicial. Apriete el tornillo de seguridad de la parte superior de la rejilla.

E9 Coloque el marco de la rejilla hacia abajo sobre una superficie plana. Coloque el ensamblaje de la carcasa del ventilador con la rejilla posicionada en el marco orientada como se muestra. Suelte los cuatro tornillos de las abrazaderas del marco y sujete las dos abrazaderas. Cerciórese de que las lengüetas bajo las cabezas de las abrazaderas encajen en las ranuras de la carcasa.

E10 Apriete los cuatro tornillos.

ATENCIÓN: ESTE APARATO HA DE ESTAR PUESTO A TIERRA

### INSTALACIÓN ELÉCTRICA DEL CONECTOR TOMACORRIENTE

F1 Quite la cubierta superior del tomacorriente retirando los dos tornillos de sujeción.

F2 Levante la tapilla y deslice la cubierta superior.

F3 Suelte los tornillos de fijación del cable y pase el cable a través de la abrazadera. (Podría ser necesario, si utiliza alma de cable- 3 que doblara la abrazadera para cerciorarse de que el cable está bien sujeto).

Nota:

Si va a realizar la instalación eléctrica de la unidad mediante un regulador de serie-T de una sola unidad, pele los cables de alma de cable-5, vea las instrucciones de conexión del regulador y continúe desde F-6. Compruebe si la instalación eléctrica está realizada mediante un interruptor de conexión / desconexión para una única velocidad de expulsión o toma de aire, pele los cables y luego conéctelos a un enchufe macho 3 o, si el cableado es permanente, deberá proveerse de un conmutador aislante de doble polaridad que tenga una separación de contacto no menor de 3mm.

#### Para la expulsión de aire

F4 Conecte Cargado (marrón) al terminal L3, Neutral (azul) al terminal N y Tierra (verde / amarillo) al terminal E/G en el conector tomacorriente. Enlace el terminal L3 con el L1.

#### Para la toma de aire

F5 Conecte Cargado (marrón) al terminal L3, Neutral (azul) al terminal N y Tierra (verde / amarillo) al terminal E/G en el conector tomacorriente. Enlace el terminal L3 con el L2.

F6 Encaje haciendo un "clic" el tablero de bornes en la base del conector tomacorriente, luego apriete aún más los tornillos de la abrazadera del cable cerciorándose de que se agarran fuertemente al revestimiento del cable.

F7 Deslice la cubierta superior hasta su lugar y asegúrela con los 2 tornillos de sujeción.

F8 Coloque parcialmente el ensamblaje completo del ventilador en la pared y empuje la tapa del conector tomacorriente para cerrar el mismo. Quite las capuchas de los tornillos de sujeción. Ajuste el ventilador al tubo de revestimiento interior, con las lamas hacia arriba y utilice los tornillos de sujeción. Vuelva a poner las capuchas de los tornillos.

Nota: Los A's y los B's deben encajar.

Guía de funcionamiento en m<sup>3</sup>/h y suministro máx. de corriente en vatios

### MODELO Pared 240V / 1 / 50Hz

TAMAÑO	ALTO	MEDIO	BAJO	VATIOS (en Máx)
6	395	350	270	30
7	530	435	335	40
9	870	755	515	85
12	1745	1530	1185	105

### MODELO Panel 240V / 1 / 50Hz

TAMAÑO	ALTO	MEDIO	BAJO	VATIOS (en Máx)
6	435	380	295	30
7	585	480	365	40
9	960	830	565	85
12	1885	1640	1270	105

### PARA EL USUARIO

#### LIMPIEZA

Además de evitar malos olores, su aparato de ventilación Vent-Axia también extrae impurezas del aire como suciedad, polvo y grasa. Éstas, se acumulan gradualmente restándole eficacia y buen aspecto a su aparato de ventilación. Las unidades de serie-T Vent-Axia están diseñadas para un fácil mantenimiento y limpieza de las mismas. Por lo tanto, para asegurarse del pleno rendimiento de su aparato de ventilación debe limpiarlo con frecuencia.

IMPORTANTE: DESENCHUFE Y AÍSLE LA UNIDAD DEL SUMINISTRO DE ALIMENTACIÓN

#### Desmontaje

Desconecte el suministro de alimentación.

G1 Quite las cuatro capuchas de los tornillos de sujeción del marco de la rejilla que está en el interior y desatornillelos.

Nota: En el marco, las ranuras están marcadas como A y B y se corresponden con las cubiertas.

G2 Quite parcialmente el ventilador y desconecte el conector tomacorriente levantando suavemente la tapilla con el dedo.

G3 Quite la rejilla que está en el exterior desde el interior para proceder a limpiarla, girando el interruptor giratorio que está en la parte superior.

G4 Suelte los tornillos de las abrazaderas y quítelas.

G5 Saque la unidad del marco.

G6 Quite la rejilla.

G7 Desatornille parcialmente los dos tornillos de seguridad del cierre de la carcasa hasta que los cierres laterales puedan ser presionados.

G8 Levante la carcasa.

G9 Levante el cierre de seguridad del soporte del motor hasta la izquierda de la abertura del tomacorriente. Gire el soporte del ensamblaje del motor en sentido inverso a las agujas del reloj y retirelo.

G10 Quite de un tirón el pistón impulsor.

#### Limpieza

IMPORTANTE: MANTENGA LAS PIEZAS ELÉCTRICAS LEJOS DEL AGUA.

G11 Sólo modelo de pared – limpie los tubos de revestimiento con un trapo húmedo.

G12 Limpie el motor y la carcasa con un trapo húmedo.

G13 Lave todas las piezas no eléctricas con agua templada y detergente.

#### Nuevo montaje de la unidad

G14 Ponga en línea las marcas del pistón impulsor con las clavijas posicionadoras sobre el eje del motor. Empuje con fuerza el pistón impulsor sobre el eje del motor. Cerciórese de que el pistón impulsor encaja en su lugar.

G15 Solo modelo pared – cambie la rejilla desde el interior, encajando primero el borde inferior Cerciórese de que las lamas apuntan hacia abajo). Ciérrela en su posición girando el interruptor situado en la parte superior.

G16 Vuelva a poner en su lugar el ensamblaje del soporte del motor y gírelo en el sentido de las agujas del reloj hasta que el cierre de seguridad esté totalmente encajado.

G17 Coloque la carcasa de nuevo.

G18 Cerciórese de que los dos cierres laterales están completamente encajados. Apriete los tornillos de seguridad del cierre.

G19 Coloque la rejilla interior en su lugar con las lamas apuntando hacia arriba. Encaje en primer lugar el borde inferior, y luego empuje el superior a su posición inicial. Apriete el tornillo de seguridad de la rejilla.

G20 Coloque el marco de la rejilla hacia abajo. Coloque la unidad en posición correcta y vuelva a instalar las abrazaderas del marco nuevo en su lugar.

G21 Coloque parcialmente el ensamblaje completo del ventilador en la pared soportando el peso de toda la carcasa y no sólo la rejilla. Ponga en su lugar el conector tomacorriente empujando la tapilla hacia abajo para cerrarla.

G22 Coloque el aparato de ventilación en la parte interior de la pared con las lamas hacia arriba, utilice los tornillos de sujeción y ponga de nuevo las capuchas a los tornillos. Nota: los A's y los B's deben corresponderse.

Restaura la alimentación y compruebe el funcionamiento del aparato de ventilación.

El motor de este producto de Vent-Axia está dotado de cojinetes herméticamente sellados durante la vida útil del aparato y, por lo tanto no necesita lubricación.

#### AVISO

NO INSTALE UN TACÓMETRO AMARILLO EN UN TOMACORRIENTE GRIS O VICEVERSA

#### AVISO

SI UTILIZA UN REGULADOR DE SERIE-T, HA DE SACAR EL TACÓMETRO AMARILLO DE LA UNIDAD E INSTALARLO EN EL REGULADOR.

#### Reguladores disponibles

Para unidades de hasta 100 Vatios:

W30 01 20 (Ecotronic 130)

W36 11 19 (TSC Controller)

Para aplicaciones múltiples de las unidades hasta 400 vatios:

W36 23 20 (Ecotronic 400)

## LEES DE RICHTLIJNEN SAMEN MET DE ILLUSTRATIES

### BELANGRIJK

**1. DE VENTILATOR MOET WORDEN GEPLAATST EN AANGESLOTEN OVEREENKOMSTIG DE HUIDIGE IEE-REGLEMENTERINGEN (VK) OF DE TOEPASSELIJKE NORMEN IN UW LAND.**

**2. DIT TOESTEL IS NIET GESCHIKT VOOR INSTALLATIE IN EEN DOUCHECEL OF -OMHULLING. HET MOET WORDEN GEÏNSTALLEERD UIT DE BUURT VAN EEN WATERSPUITENDE BRON EN HET MOET BUITEN HET BEREIK BLIJVEN VAN IEMAND DIE GEBRUIK MAAKT VAN EEN VAST BAD OF EEN VASTE DOUCHE.**

**3. PLAATS HET UIT DE BUURT VAN DIRECTE WARMTEBRONNEN VAN MEER DAN 50° C.**

**4. WANNEER DE VENTILATOR WORDT GEÏNSTALLEERD IN EEN RUIMTE MET EEN TOESTEL VOOR BRANDSTOFVERBRANDING, MOET DE INSTALLATEUR ERVOOR ZORGEN DAT ER VOLDOENDE LUCHTTOEVOER IS VOOR ZOWEL DE VENTILATOR ALS VOOR HET TOESTEL OP BRANDSTOF. WANNEER DE VENTILATOR KAN WORDEN GEBRUIKT OM LUCHT AAN TE VOEREN NAAR DE KAMER, MOET DE INSTALLATEUR ERVOOR ZORGEN DAT DE ZUIGOPENING VAN DE VENTILATOR TENMINSTE 600mm VERWIJDERD IS VAN EENDER WELK ROOKAFVOERKANAAL.**

**5. DE BEDRADING MOET GEBEUREN VIA EEN SCHAKELVERTANDING MET EEN ZEKERING VAN 3 AMP. (ENKEL VK.)**

**6. DE DUBBELPOLIGE SCHAKELAAR OF DE STEKKER EN HET STOPCONTACT MOETEN ZICH BUITEN DE KAMER MET EEN GEÏNSTALLEERD BAD OF DOUCHE BEVINDEN.**

**7. DIT TOESTEL MOET GEAARD ZIJN.**

**8. LEES DEZE RICHTLIJNEN VOLLEDIG DOOR VOORALEER DE INSTALLATIE TE BEGINNEN**

**9. WANNEER ER EEN CONTROLLER VAN DE T-REEKS MOET WORDEN GEBRUIKT, IS HET ESSENTIEEL TE BEDRADEN MET EEN KABEL MET 5 DRADEN**

**10. HET TOESTEL IS NIET BEDOELD VOOR GEBRUIK ZONDER SUPERVISIE DOOR JONGE KINDEREN OF ZWAKKE PERSONEN.**

**11. ER MOET TOEZICHT ZIJN OP JONGE KINDEREN OM TE MAKEN DAT ZE NIET SPELEN MET HET TOESTEL.**

### VOLTAGE

A. Controleer het classificatie-etiket om zeker te zijn dat de motor het correcte voltage heeft. (zie A).

### WAAR INSTALLEREN

B. Een korte kringloop van de luchtstroom moet steeds worden vermeden door de ventilator zo ver mogelijk te plaatsen van, en tegenover de hooftluchttoevoerbron.

### DE AFMETINGEN VAN DE VENTILATOR

C1i/C3ii. Vooraleer met het werk te beginnen, kijkt u best de tabellen in de figuren C1i/C3ii na, om na te gaan of de ventilator wel past in de geplande plaats.

### VOORBEREIDING EN INSTALLATIE

#### Het installeren van het paneelmodel

C4ii. Uw paneelmodel van de T-serie is geschikt om zowel in verticale als horizontale oppervlakken te worden geïnstalleerd. Snij het gat uit volgens de afmetingen gegeven in tabel C4ii.

#### Het installeren van het muurmodel

C2i. Uw muurmodel van de T-serie is geschikt om te worden geïnstalleerd in de meeste muren met dubbele steen en spouw en dit vanaf 240 mm naar boven toe. De twee delen van de inlegger werden ontworpen om aan te passen aan de dikte van een muur tot 315 mm. Er zijn verdere inlegdelen beschikbaar als accessoire voor dickere muren. Snij het gat uit in de muur volgens de afmetingen gegeven in tabel C2i.

D1. Van buitenaf, plaats het deel van de inlegger met beugels aan het brede einde, effen met het buitenste muurvlak (ribben onderaan, kabelingang bovenaan).

D2. Van binnenin, snij de kabel-/toevoerbuisgang uit in het overblijvende deel van de inlegger. Bevestig de inlegger met beugels op het smalle uiteinde effen met de binnenste muurkant, (ribben onderaan, kabeltoegang bovenaan). Doorvoerdraad van de controller van de T-serie (5-draadse kabel) of aan/uit schakelaar (3-draadse kabel). Er moet voldoende kabel zijn in de inlegger om de aansluitingscontactdoos te bedraden en voor de eenheid om weggetrokken te worden.

D3. Cementeer de twee muurinleggers op hun plaats waarbij u ervoor zorgt de zijkanalen niet te vervormen.

D4. Plaats de buitenste lattenafsluiter op het buitenste roosterframe. Schuif er de onderkant eerst in en blokkeer hem dan op zijn plaats door te draaien aan de wervels. Verwijder de kapjes van de bevestigingsschroeven van het roosterframe en bevestig het rooster aan de buitenkant van de inlegger door gebruik te maken van de vier voorziene schroeven.

**Opmerking:** De inkepingen op het frame zijn met A en B aangegeven en corresponderen met de kapjes.

Plaats de kapjes van de schroeven terug (de A's en B's moeten overeenstemmen).

### Muur- en Paneelmodellen

E1. Plaats de ventilatoreenheid met de rotor naar beneden op een vlak oppervlak. Schroef de bevestigingsschroef bovenaan het rooster los.

E2. Verwijder het rooster. Schroef gedeeltelijk de twee bevestigingsschroeven aan de voorkant van de behuizing los.

E3. Druk de zijkantklemmen naar beneden.

E4. Til de behuizing er af.

E5. Wanneer de eenheid moet bedraad worden via een enkele eenheidscontroller van de T-serie, moet het snelheidscontrolepakket van de eenheid worden verwijderd en in de T-serie controller worden ingeplugd. (Zie de richtlijnen voor het plaatsen en bedraden van de controller).

Wanneer de eenheid moet worden bedraad via een aan/uitschakelaar, kan zij vooraf worden ingesteld op één van de drie snelheden. In de fabriek werd ze op de hoge snelheid (positie III) ingesteld. Wanneer de middelste vereist is, moet u het snelheidscontrolepakket verwijderen en het in Positie III steken. Wanneer lage snelheid vereist is, moet u het in Positie I steken.

E6. Plaats de behuizing terug met de connectorgleuf het hoogst.

E7. Terwijl de twee zijklemmen volledig ingrijpen, zet u de bevestigingsklemmschroeven vast

E8. Verplaats het binnenrooster met de latten naar boven hellend. Schuif de onderste rand eerst in en druk dan het bovenste deel op zijn plaats. Zet de bevestigingsschroef bovenaan het rooster vast.

E9. Leg het roosterframe neer op een plat oppervlak. Plaats de ventilatorbehuizing met het rooster op haar plaats in het frame en dit in de getoonde richting. Draai de vier klemmschroeven van het frame los en bevestig de twee klemmen. Zorg ervoor dat de tongen onder de klemkoppen inklinken in de gleuven op de behuizing.

E10. Zet de vier schroeven vast.

### OPGELET: DIT TOESTEL MOET GEAARD ZIJN

### HET BEDRADEN VAN DE

#### AANSLUITINGSCONTACTDOOS

F1. Verwijder de bovenkap van de aansluitingscontactdoos door de 2 borgschroeven los te draaien.

F2. Breng de hendel naar boven en schuif de bovenkap uit.

F3. Maak de kabelklemmschroeven los en steek de kabel doorheen de klem. Wanneer u driedraadskabels gebruikt, kan het nodig zijn de kabelklem om te draaien om zeker te zijn dat de kabel goed wordt vastgehouden.

#### Opmerking:

Wanneer de eenheid moet bedraad worden via een enkele eenheidscontroller van de T-serie, strip dan de draden bloot van de 5-draadse kabel, raadpleeg de richtlijnen voor de bedrading van de controller voor de aansluitingen en ga verder vanaf F6. Controleer of er een bedrading is via een aan/uitschakelaar voor een afzuig- of inlaatgebruik tegen één snelheid; strip de draden bloot en sluit aan op een aangepaste 3-pins stekker en wanneer permanent bedraad, moet er een dubbelpolige isolatieschakelaar met een contactscheiding van niet minder dan 3 mm worden voorzien.

#### Voor afzuigwerking

F4. Sluit de Stroomdraad (bruin) aan op aansluitingspunt L3, de Nulleider (blauw) op aansluitingspunt N en de Aarding (groen/geel) op aansluitingspunt E/G in de aansluitingscontactdoos. Verbind aansluitingspunt L3 met L1.

#### Voor inlaatwerking

F5. Sluit de Stroomdraad (bruin) aan op aansluitingspunt L3, de Nulleider (blauw) op aansluitingspunt N en de Aarding (groen/geel) op aansluitingspunt E/G in de aansluitingscontactdoos. Verbind aansluitingspunt L3 met L2.

F6. "Klik" het aansluitingsblok in de basis van de aansluitingscontactdoos; zet vervolgens in gelijke mate de kabelklemmschroeven vast waarbij u een vaste greep op de buitenste bekleding van de kabel verzeker.

F7. Schuif er terug de bovenkap op en zet vast met de twee borgschroeven.

F8. Breng de volledige ventilatorbehuizing gedeeltelijk in de muur aan en druk de hendel van de aansluitingscontactdoos neer om de behuizing vast te zetten op haar positie. Verwijder de kapjes van de bevestigingsschroeven. Zet met behulp van de bevestigingsschroeven de ventilator vast op de binnenste inlegger, met de bladen naar boven. Plaats de kapjes van de schroeven terug.

**Opmerking:** De A's en B's moeten overeenstemmen.

### Prestatiegids in m³/u. en max. watt input

#### Muurmodel 240V / 1 / 50Hz

FORMAAT	HOOG	GEMIDDELD	LAAG	WATT (bij hoog)
6	395	350	270	30
7	530	435	335	40
9	870	755	515	85
12	1745	1530	1185	105

#### Paneelmodel 240V / 1 / 50Hz

FORMAAT	HOOG	GEMIDDELD	LAAG	WATT (bij hoog)
6	435	380	295	30
7	585	480	365	40
9	960	830	565	85
12	1885	1640	1270	105

### VOOR DE GEBRUIKER

#### SCHOONMAKEN

Naast het verwijderen van geuren, zuigt uw Vent-Axia ventilator ook met de lucht meegevoerde onzuiverheden

zoals vuil, stof en vet af. Deze stapelen zich geleidelijk op en doen afbreuk aan de efficiëntie en het uitzicht van uw ventilator. De ventilatoren van de T-Serie van Vent-Axia zijn zo ontworpen dat ze makkelijk kunnen worden schoongemaakt en onderhouden. Bijgevolg moet uw ventilator regelmatig worden schoongemaakt om er de topprestatie van te verzekeren.

**BELANGRIJK: SCHAKEL DE EENHEID UIT EN ISOLEER HAAR VAN DE STROOMTOEVOER.**

#### Demontage

Koppel de stroomtoevoer af.

G1. Verwijder de vier kapjes van de bevestigingsschroeven op het binnenframe van het rooster en draai de schroeven los.

**Opmerking:** De inkepingen op het frame zijn met A en B aangegeven en ze corresponderen met de kapjes.

G2. Haal er gedeeltelijk de ventilator uit en koppel de aansluitingscontactdoos los door de hendel zachtjes met een vinger op te heffen.

G3. Verwijder het buitenrooster van binnenin om het schoon te maken door de draaien aan de wervel bovenaan.

G4. Maak de klemmschroeven los en verwijder de klemmen.

G5. Verwijder de ventilator uit het frame.

G6. Verwijder het rooster.

G7. Schroef gedeeltelijk de twee bevestigingsschroeven aan de voorkant van de behuizing los en druk de twee zijkantklemmen in.

G8. Til de behuizing er af.

G9. Draai de bevestigingsklem van de motorsteun naar links van de opening van de aansluitingscontactdoos. Draai de constructie van de motorsteun in tegenwijzerzin en trek haar weg.

G10. Verwijder de rotor met een stevige ruk

#### Schoonmaken

**BELANGRIJK: HOU ELEKTRISCHE COMPONENTEN VERWIJDERD VAN WATER**

G11. Enkel voor het muurmodel – veeg met een vochtige doek de binnenkant van de muurinleggers af.

G12. Veeg de motor en de behuizingconstructie schoon met een vochtige doek

G13. Was alle niet-elektrische componenten in warm water en detergent.

#### Her-assemblage

G14. Aligneer de merktekens op de rotor met de aandrijfpin op de motoras. Druk met een stevige duw de rotor terug op de motoras. Zorg ervoor dat de rotor in zijn positie inklinkt.

G15. Enkel voor het muurmodel – plaats het rooster terug van binnenin waarbij de onderste boord eerst wordt ingezet. Zorg ervoor dat de roosterlatten naar beneden wijzen. Zet vast in de positie door aan de wervel bovenaan te draaien.

G16. Plaats de motorsteunconstructie terug en draai ze in wijzerzin totdat de veiligheidsklem volledig vast zit.

G17. Plaats de behuizing terug.

G18. Zorg ervoor dat de twee zijkantklemmen volledig grijpen. Zet de bevestigingsklemmschroeven vast.

G19. Plaats het binnenste rooster terug met de bladen naar boven. Schuif de onderste rand eerst in en druk dan het bovenste deel op zijn plaats. Zet de borgschroef van het rooster vast.

G20. Plaats het frame van het rooster onderaan. Breng de eenheid in haar positie en hermonteer de twee frameklemmen.

G21. Plaats de volledige ventilatorconstructie gedeeltelijk op de muurinlegger, waarbij u het gewicht ondersteunt door de hoofdbehuizing vast te houden – maar niet het frame van het rooster. Plaats de aansluitingscontactdoos terug door de hendel naar beneden te drukken om haar vast te zetten op haar positie.

G22. Zet met behulp van de vastzettschroeven de ventilator vast op de binnenkant van de muurinlegger met de latten naar boven en plaats de schroefkapjes terug. **Opmerking:** De A's en B's moeten overeenstemmen.

Schakel aan op het stroomnet en controleer de werking van de ventilator.

De motor in dit product van Vent-Axia is uitgerust met levenslang dichte lagers en behoeft bijgevolg geen smering.

### WAARSCHUWING

INSTALLEER GEEN GEEL SNELHEIDSCONTROLEPAKKET IN EEN GRIJZE CONTACTDOOS OF VICE VERSA.

### WAARSCHUWING

WANNEER U EEN CONTROLLER VAN DE T-SERIE GEBRUIKT, MOET HET GELE SNELHEIDSCONTROLEPAKKET WORDEN VERWIJDERD VAN DE EENHEID EN IN DE CONTROLLER GEÏNSTALLEERD.

### Beschikbare controllers

Voor afzonderlijke ventilatoren tot 100 watt:

**W30 01 20** (Ecotronic 130)

**W36 11 19** (TSC Controller)

Voor tal van ventilatortoepassingen tot 400 watt:

**W36 23 20** (Ecotronic 400)

## LISEZ LES INSTRUCTIONS EN CONJONCTION AVEC LES ILLUSTRATIONS

### IMPORTANT

1. LE VENTILATEUR DOIT ÊTRE PLACÉ ET CONNECTÉ EN CONFORMITÉ AVEC LES RÉGLEMENTS IEE ACTUELS (ROYAUME-UNI) OU AVEC LES NORMES APPROPRIÉES DE VOTRE PAYS.
2. CET APPAREIL NE DOIT PAS ÊTRE INSTALLÉ DANS UNE CABINE OU UNE ALCOVE DE DOUCHE. IL DOIT ÊTRE INSTALLÉ À L'ÉCART DES SOURCES DE PULVÉRISATION D'EAU ET HORS DE PORTÉE DES PERSONNES UTILISANT UNE BAIGNOIRE OU UNE DOUCHE FIXE.
3. CET APPAREIL DOIT ÊTRE INSTALLÉ À L'ÉCART DES SOURCES DIRECTES DE CHALEUR SUPÉRIEURES À 50°C.
4. LORSQUE LE VENTILATEUR EST INSTALLÉ DANS UNE PIÈCE CONTENANT UN APPAREIL À FOYER, L'INSTALLATEUR DOIT S'ASSURER QUE LE CHANGEMENT D'AIR SUFFIT AUX DEUX APPAREILS. SI LE VENTILATEUR PEUT ÊTRE UTILISÉ POUR ADMETTRE DE L'AIR DANS LA PIÈCE, L'INSTALLATEUR DOIT S'ASSURER QUE L'ENTRÉE DU VENTILATEUR EST SITUÉE À 600 MM AU MOINS D'UNE BUSE D'ÉVACUATION.
5. LE CABLAGE DOIT ÊTRE EFFECTUÉ PAR UN PIQUAGE COMMUNE AVEC UN FUSIBLE DE 3 A (POUR LE ROYAUME-UNI UNIQUEMENT)
6. UN INTERRUPTEUR BIPOLAIRE OU UNE PRISE MÂLE ET FEMELLE DOIT ÊTRE INSTALLÉ À L'EXTÉRIEUR DES PIÈCES CONTENANT UNE BAIGNOIRE FIXE OU UNE DOUCHE. CET APPAREIL DOIT ÊTRE MIS À LA TERRE.
8. LISEZ ATTENTIVEMENT CES INSTRUCTIONS AVANT DE COMMENCER L'INSTALLATION.

SI UN CONTRÔLEUR SÉRIE T DOIT ÊTRE UTILISÉ, UN CABLAGE À CINQ CONDUCTEURS EST OBLIGATOIRE. L'APPAREIL N'EST PAS PRÉVU POUR ÊTRE UTILISÉ SANS SURVEILLANCE PAR DE JEUNES ENFANTS OU DES PERSONNES INVALIDES.

LES JEUNES ENFANTS DOIVENT ÊTRE SURVEILLÉS POUR VÉRIFIER QU'ILS NE JOUENT PAS AVEC L'APPAREIL.

### TENSION

A. Vérifier la plaque signalétique pour s'assurer que le moteur a la tension correcte (voir A).

### OU INSTALLER L'APPAREIL

B. Toujours éviter de court-circuiter l'appel d'air : placer le ventilateur aussi loin que possible et en face de la principale source de remplacement d'air.

### DIMENSIONS DU VENTILATEUR

C1i/C3ii. Avant de commencer le travail, étudier les tableaux des Figures C1i/C3ii pour vérifier que le ventilateur est adapté à la position proposée.

### PRÉPARATION ET INSTALLATION

#### Pour poser le modèle pour panneaux

C4ii. Votre modèle pour panneaux série T est prévu pour les surfaces verticales et horizontales.

Découper l'orifice suivant les dimensions données au Tableau C4ii.

#### Pour poser le modèle pour murs

C2i. Votre modèle pour murs Série T est prévu pour la majorité des murs à vide d'air et des parois doubles en briques d'épaisseur minimum de 240 mm. Les deux sections de l'encadrement sont conçues pour accepter des épaisseurs de mur allant jusqu'à 315 mm. Des sections supplémentaires d'encadrement sont disponibles sous forme d'accessoire pour les murs plus épais. Découper l'orifice dans le mur en suivant les dimensions données au Tableau C2i.

D1. De l'extérieur : Poser la section d'encadrement avec les équerres du grand côté à ras de la face extérieure du mur (nervures en bas, entrée de câble en haut).

D2. De l'intérieur : Découper l'entrée du câble/tube-gaine sur la section restante de l'encadrement. Poser l'encadrement avec les équerres du petit côté à ras de la face intérieure du mur (nervures en bas, entrée de câble en haut). Faire passer le câblage venant du contrôleur Série T (câble à 5 conducteurs) ou de l'interrupteur marche/arrêt (câble à 3 conducteurs). Il doit y avoir une longueur suffisante de câble dans l'encadrement pour permettre de raccorder le socle de connecteur et pour pouvoir enlever l'unité.

D3. Cimentier les deux encadrements de mur en position en faisant attention à ne pas déformer les côtés.

D4. Placer l'unité des lattes d'aération sur le cadre de la grille extérieure. Engager d'abord le bord du bas puis le bloquer en place en tournant les boutons.

Retirer les caches-vis du cadre de la grille et fixer la grille à l'extérieur de l'encadrement avec les quatre vis fournies.

Note : Les renforcements du cadre sont marqués A et B et correspondent aux caches-vis.

Remettre les caches-vis (les A et les B doivent correspondre).

#### Modèles pour murs et pour panneaux

E1. Placer l'unité du ventilateur, roue vers le bas, sur une surface plate. Dévisser la vis située sur le dessus de la grille et retenant celle-ci.

E2. Enlever la grille. Dévisser partiellement les deux vis des cliquets de sécurité sur la façade du boîtier.

E3. Appuyer sur les blocages latéraux.

E4. Soulever le boîtier.

E5. Si l'unité doit être câblée à travers un contrôleur d'unité unique série T, enlever le bloc de commande de vitesse de l'unité et le brancher dans le contrôleur série T. (Consulter les instructions de câblage et d'installation du contrôleur). Si l'unité doit être câblée par l'intermédiaire d'un interrupteur

marche/arrêt, il est possible de la régler sur une vitesse spécifique (3 vitesses possibles). Elle est réglée en usine sur vitesse rapide (position III). Si la vitesse moyenne est requise, retirer le bloc de commande de vitesse et l'introduire dans la position II. Si la vitesse lente est requise, l'introduire dans la position I.

E6. Remettre le boîtier en place, emplacement du connecteur tout en haut.

E7. Lorsque les deux blocages latéraux sont bien enclenchés, serrer leurs vis de sécurité.

E8. Remettre la grille intérieure en place, lattes d'aération orientées vers le haut. Engager d'abord le bord du bas puis pousser sur le haut jusqu'à ce qu'il soit en place. Visser la vis de sécurité en haut de la grille.

E9. Placer le cadre de la grille vers le bas, sur une surface plate. Poser l'ensemble du boîtier du ventilateur avec la grille dans le cadre, en observant l'orientation illustrée. Desserrer les quatre vis des pinces du cadre et attacher les deux pinces. Vérifier que les languettes derrière la tête des pinces s'engagent bien dans les fentes du boîtier.

E10. Serrer les quatre vis.

**AVERTISSEMENT : CET APPAREIL DOIT ÊTRE RACCORDE À LA TERRE.**

### CABLAGE DU SOCLE DU CONNECTEUR

F1. Enlever le couvercle du dessus du socle du connecteur en dévissant les deux vis de retenue.

F2. Soulever le levier et faire glisser le couvercle du dessus.

F3. Desserrer les vis du pince-câble et passer le câble à travers le pince-câble (avec certains câbles à trois conducteurs il faut inverser le pince-câble pour fixer solidement le câble.)

Note :

Si l'unité doit être câblée par l'intermédiaire d'un contrôleur d'unité unique Série T, dénuder les fils du câble à 5 conducteurs. Consulter les instructions de câblage concernant les connexions et continuer à partir de F6. Vérifier, en câblant par l'intermédiaire d'un interrupteur marche/arrêt, s'il s'agit d'un usage en admission ou en extraction à une vitesse. Dénuder les conducteurs puis connecter à une prise à 3 plots appropriée. En cas de câblage permanent, prévoir un sectionneur bipolaire à séparation de contact de 3 mm au minimum.

#### Pour faire fonctionner en extraction

F4. Connecter le fil sous tension (marron) à la borne L3 ; connecter le fil neutre (bleu) à la borne N ; connecter la terre (jaune/vert) à la borne E/G, au socle du connecteur. Relier la borne L3 à L1.

#### Pour faire fonction en admission

F5. Connecter le fil sous tension (marron) à la borne L3 ; connecter le fil neutre (bleu) à la borne N ; connecter la terre (jaune/vert) à la borne E/G, au .Cliquer le bloc de connexion dans la base du socle de connecteur. Visser uniformément les vis du pince-câble en serrant solidement la gaine externe du câble.

F7. Re glisser le couvercle du dessus en position et le fixer avec les 2 vis restantes.

F8. Poser partiellement l'ensemble du ventilateur complet dans le mur et pousser le levier du socle de connecteur vers le bas pour le bloquer à sa place. Enlevez les caches-vis des vis de fixation. Fixer le ventilateur à l'intérieur de l'encadrement, lattes d'aération orientées vers le haut, avec les vis de fixation. Remettre les caches-vis en place.

Note : Les A et les B doivent correspondre.

### Guide de Performance en m<sup>3</sup>/h et Admission maximum de Watts

Modèle pour murs, 240 V / 1 / 50 Hz

TAILLE	RAPIDE	MOYEN	LENT	WATTS (sur Rapide)
6	395	350	270	30
7	530	435	335	40
9	870	755	515	85
12	1745	1530	1185	105

Modèle pour panneaux 240V / 1 / 50Hz

TAILLE	RAPIDE	MOYEN	LENT	WATTS (sur Rapide)
6	435	380	295	30
7	585	480	365	40
9	960	830	565	85
12	1885	1640	1270	105

### POUR L'UTILISATEUR

#### NETTOYAGE

Votre ventilateur Vent-Axia éliminera les odeurs et évacuera aussi les impuretés présentes dans l'air comme les saletés, la poussière et la graisse. Ces particules s'accumulent graduellement, réduisent l'efficacité de votre ventilateur et l'enlaidissent. Les ventilateurs Vent-Axia série T sont étudiés pour permettre un nettoyage et un entretien faciles. Votre ventilateur doit être régulièrement nettoyé pour donner la meilleure performance possible.

**IMPORTANT : ETEINDRE ET ISOLER L'UNITÉ DE L'ALIMENTATION ÉLECTRIQUE DU SECTEUR.**

### Démontage

#### Déconnecter l'alimentation électrique du secteur.

G1. Retirer les quatre caches-vis du cadre de la grille intérieure et dévisser. Note : Les renforcements du cadre sont marqués A et B et correspondent aux caches-vis.

G2. Enlever partiellement le ventilateur et déconnecter le socle du connecteur en soulevant le levier avec précaution avec un doigt.

G3. Enlever la grille extérieure de l'intérieur pour la nettoyer en tournant le bouton du haut.

G4. Desserrer les quatre vis de serrage et enlever les pinces.

G5. Enlever le ventilateur du cadre.

G6. Retirer la grille.

G7. Dévisser partiellement les deux vis des cliquets de sécurité situés sur le boîtier de façade. Appuyer sur les blocages latéraux.

G8. Soulever le boîtier.

G9. Dégager le cliquet de sécurité de support de moteur situé à gauche de l'ouverture du socle de connecteur. Faire tourner le bloc de support de moteur dans le sens inverse des aiguilles d'une montre et le retirer.

G10. Dégager la roue en tirant d'un coup.

#### Nettoyage

**IMPORTANT : NE PAS APPROCHER LES COMPOSANTS ÉLECTRIQUES DE L'EAU.**

G11. Modèle pour murs seulement - essuyer l'intérieur des encadrements avec un chiffon humide.

G12. Essuyer l'ensemble moteur et boîtier avec un chiffon humide.

G13. Laver toutes les pièces non-électriques dans de l'eau chaude et du détergent.

#### Ré assemblage

G14. Aligner les marques de la roue avec les goujons d'assemblage de l'arbre du moteur. Remettre la roue sur l'arbre du moteur en la poussant d'un coup. Vérifier que la roue est bien enclenchée.

G15. Modèle pour murs seulement - remettre la grille en place de l'intérieur en engageant d'abord le bord du bas. Vérifier que les lattes d'aération sont orientées vers le bas. Bloquer en tournant le bouton du haut.

G16. Remettre le bloc de support du moteur en place et le faire tourner dans le sens des aiguilles d'une montre jusqu'à ce que le cliquet de sécurité soit bien enclenché.

G17. Remettre le boîtier en place.

G18. Vérifier que les deux blocages latéraux sont bien enclenchés. Serrer les vis de sécurité.

G19. Remettre la grille intérieure en place, lattes d'aération orientées vers le haut. Engager le bord du bas en premier puis pousser sur le haut jusqu'à ce qu'il soit en place. Serrer la vis qui fixe la grille.

G20. Poser le cadre de la grille vers le bas. Placer l'unité dans sa position et ré-installer les deux pinces du cadre.

G21. Placer partiellement l'ensemble complet du ventilateur dans l'encadrement du mur, supportant le poids en tenant le boîtier principal et non pas le cadre de la grille. Remettre le socle du connecteur en place en appuyant sur le levier vers le bas pour le bloquer en position.

G22. Fixer le ventilateur à l'intérieur de l'encadrement du mur, lattes d'aération orientées vers le haut, avec les vis de fixation. Remettre les caches-vis en place. Note : Les A et les B doivent correspondre.

Rétablir l'alimentation de secteur et vérifier que le ventilateur fonctionne.

Le moteur de ce produit Vent-Axia est équipé de paliers scellés à vie qui ne demandent aucune lubrification.

### AVERTISSEMENT

N'INSTALLEZ PAS DE BLOC DE COMMANDE DE VITESSE JAUNE DANS UN SOCLE GRIS, OU VICE VERSA.

### AVERTISSEMENT

**SI UN CONTRÔLEUR DE SÉRIE T EST UTILISÉ, ENLEVER LE BLOC DE COMMANDE DE VITESSE JAUNE DE L'UNITÉ ET L'INSTALLER DANS LE CONTRÔLEUR.**

#### Contrôleurs disponibles

Pour les ventilateurs uniques jusqu'à 100 Watts :

W30 01 20 (Ecotronic 130)

W36 11 19 (TSC Controller)

Pour les applications à plusieurs ventilateurs jusqu'à 400 Watts :

W36 23 20 (Ecotronic 400)



**DIE VORLIEGENDE ANLEITUNG IST MIT BEZUG AUF DIE ABBILDUNGEN ZU LESEN**

**WICHTIG**

1.DER LÜFTER MUSS GEMÄSS DEN IN IHREM LAND GELTENDEN EINSCHLÄGIGEN VORSCHRIFTEN UND BESTIMMUNGEN POSITIONIERT UND ANGESCHLOSSEN WERDEN.

2.DIESES GERÄT DARF NUR IM SCHUTZBEREICH 3 EINGEBAUT WERDEN, D.H. ES EIGNET SICH NICHT ZUM EINBAU IN EINER DUSCHE ODER DUSCHKABINE, DARF NICHT IN DER NÄHE EINER SPRITZWASSERQUELLE POSITIONIERT WERDEN UND DARF VON EINER BADEWANNE ODER EINER DUSCHE AUS NICHT ERREICHBAR SEIN.

3.DAS GERÄT DARF NICHT IN DER NÄHE VON DIREKTEN WÄRMEQUELLEN MIT EINER TEMPERATUR ÜBER 50°C EINGEBAUT WERDEN.

4.WENN DER VORGESEHENE EINBAUORT FÜR DEN LÜFTER EIN RAUM IST, IN DEM SICH EIN BRENNSTOFF VERBRENNENDES GERÄT BEFINDET, MUSS BEIM EINBAU DES LÜFTERS SICHERGESTELLT WERDEN, DASS DIE ABGEGEBENE LUFT WIEDER DURCH FÜR DEN LÜFTER UND AUCH FÜR DAS BRENNSTOFF VERBRENNENDE GERÄT AUSREICHENDE FRISCHLUFT ERSETZT WIRD. WENN DER LÜFTER ZUM ZUFÜHREN VON LUFT IN DEN RAUM (BELÜFTUNGSBETRIEB) BENUTZT WERDEN KANN, MUSS DER INSTALLATEUR SICHERSTELLEN, DASS DER LÜFTEREINLASS IM ABSTAND VON MINDESTENS 600 mm VON ABLUFTKANALAUSGÄNGEN ZU POSITIONIEREN IST.

5.DER LÜFTER MUSS ÜBER EINE GESCHALTETE ABZWEIGLEITUNG MIT EINER 3-A-SICHERUNG (NUR GB) AN DAS STROMNETZ ANGESCHLOSSEN WERDEN.

6.DER ZWEPOLIGE SCHALTER BZW. DIE STECKVERBINDUNG MUSS SICH AUSSERHALB DES RAUMS BEFINDEN, IN DEM SICH DIE BADEWANNE ODER DUSCHE BEFINDET.

7.DIESES GERÄT MUSS GEERDET WERDEN.

8.LESEN SIE DIESE ANLEITUNG EINGEHEND DURCH, BEVOR SIE MIT DEM LÜFTEREINBAU BEGINNEN.

9.WENN EIN STEUERGERÄT DER SERIE T VERWENDET WERDEN SOLL, MUSS SEINE VERKABELUNG UNBEDINGT MIT EINEM FÜNFADRIGEN KABEL ERFOLGEN.

10.DER LÜFTER DARF VON KLEINEN KINDERN ODER SCHWACHEN PERSONEN NICHT UNBEAUFICHTIGT BENUTZT WERDEN.

11.KINDER MÜSSEN BEAUFICHTIGT WERDEN, DAMIT SIE NICHT MIT DEM GERÄT SPIELEN.

**SPANNUNG**

A.Prüfen Sie das Typenschild, um sicherzustellen, dass der Motor die richtige Spannung hat (siehe A).

**EINBAUORT**

B.Ein „Kurzschluss“ der Luftströmung muss immer vermieden werden. Zu diesem Zweck ist der Lüfter in größtmöglicher Entfernung der hauptsächlichen Frischluftquelle und ihr gegenüber liegend zu positionieren.

**LÜFTERABMESSUNGEN**

C1/C3ii.Vergewissern Sie sich vor Beginn des Lüftereinbaus anhand der Tabellen in Abb. C1i/C3ii, dass der Lüfter auch in die vorgesehene Einbauposition passt.

**VORBEREITUNGEN UND EINBAU**

**Einbau des Platten-Modells**

C4ii.Ihr Platten-Lüfter der Serie T eignet sich zum Einbau in vertikale und horizontale Flächen.

Stellen Sie das Loch für den Lüftereinbau nach den Abmessungen in der Tabelle C4ii her.

**Einbau des Wand-Modells**

C2i.Ihr Wand-Lüfter der Serie T eignet sich zum Einbau in die meisten Hohlwände und zweischaliges Mauerwerk ab 240 mm Dicke. Die zwei Abschnitte der Schachtauskleidung sind für eine Wanddicke bis zu 315 mm bestimmt. Für Wände mit größerer Dicke sind weitere Schachtauskleidungsabschnitte als Zubehörteile erhältlich. Stellen Sie das Loch für den Lüftereinbau in der Wand nach den Abmessungen in der Tabelle C2i her.

D1.Von außen: Bringen Sie den Auskleidungsabschnitt mit Bügeln am großen Ende bündig mit der Außenseite der Wand an (Rippen unten, Kabeleinzug oben).

D2.Von innen: Schneiden Sie den Kabel-/Kabelkanaleinzug am anderen Schachtauskleidungsabschnitt aus. Bringen Sie die Schachtauskleidung mit Bügeln am kleinen Ende bündig mit der Innenseite der Wand an (Rippen unten, Kabeleinzug oben). Führen Sie das Anschlusskabel vom T-Serie-Steuergesät (5-adriges Kabel) oder dem Ein-Aus-Schalter (3-adriges Kabel) durch die Schachtauskleidung hindurch. In der Schachtauskleidung sollte genug Kabel zum Anschließen der Anschlussbuchse und zum Abziehen der Lüftereinheit sein.

D3.Zementieren Sie die beiden Wandschachtauskleidungen ein. Achten Sie dabei darauf, dass sie die Seiten nicht verformen.

D4.Bringen Sie das äußere Gitter am Außengitterrahmen an. Hängen Sie zuerst den unteren Rand ein und befestigen Sie das Gitter dann, indem sie die Drehknöpfe drehen. Nehmen Sie die Befestigungsschraubenkappen vom Gitterrahmen ab und befestigen Sie das Gitter mit den vier mitgelieferten Schrauben außen an der Schachtauskleidung.

Hinweis: Die Rahmenseitungen sind mit A und B gekennzeichnet und entsprechen den Kappen. Bringen Sie die Schraubenkappen wieder an (A und B müssen jeweils übereinstimmen).

**Wand- und Plattenmodelle**

E1.Legen Sie die Lüftereinheit mit dem Lauftrad nach unten auf eine ebene Fläche. Lösen Sie die Gitterbefestigungsschraube am oberen Gitterrand.

E2.Nehmen Sie das Gitter ab. Lockern Sie die zwei Sperrklinkenschrauben an der Stirnseite des Gehäuses.

E3.Drücken Sie auf die seitlichen Sperrklinken.

E4.Ziehen Sie das Gehäuse ab.

E5.Wenn die Einheit durch ein Einzellüfter-Steuergesät der Serie T an das Netz angeschlossen werden soll, muss das Drehzahlreglerenteil von der Einheit abgenommen und in das Serie-T-Steuergesät gesteckt werden (siehe Einbau- und Anschlussanleitung für das Steuergesät). Wenn die Einheit durch einen Ein-Aus-Schalter ans Netz angeschlossen werden soll, kann sie auf eine von drei Drehzahlstufen voreingestellt werden. Werkseitig ist sie auf hohe Drehzahl (Position III) eingestellt. Sollten Sie die mittlere Drehzahlstufe wünschen, ziehen Sie das Drehzahlreglerenteil ab und stecken es in Position II. Wünschen Sie eine Einstellung auf die unterste Stufe, stecken Sie es in Position I.

E6.Bringen Sie das Gehäuse wieder an. Achten Sie dabei darauf, dass sich der Schlitz für den Anschluss oben befindet.

E7.Wenn die beiden seitlichen Sperrklinken richtig eingerastet sind, ziehen Sie die Sperrklinkenschrauben fest.

E8.Bringen Sie das Innengitter mit nach oben geneigten Lamellen wieder an. Setzen Sie dabei zuerst seinen unteren Rand ein und drücken Sie es dann oben fest. Ziehen Sie die Befestigungsschraube am oberen Rand des Gitters fest.

E9.Legen Sie das Gitter mit dem Rahmen nach unten auf eine ebene Fläche. Setzen Sie das Lüftergehäuse so an, dass das Gitter im Rahmen sitzt und wie abgebildet ausgerichtet ist. Lockern Sie die vier Rahmenklemmschrauben und bringen Sie die zwei Klemmen an. Stellen Sie sicher, dass die Zungen unter den Klemmenköpfen in den Schlitzen im Gehäuse einrasten.

E10.Ziehen Sie die vier Schrauben fest.

**ACHTUNG! DIESES GERÄT MUSS GEERDET WERDEN VERKABELUNG DER ANSCHLUSSBUCHSE**

F1.Lösen Sie die 2 Halteschrauben des oberen Deckels der Anschlussbuchse und nehmen Sie den Deckel ab.

F2.Heben Sie den Hebel an und ziehen Sie den oberen Deckel ab.

F3.Lockern Sie die Kabelklemmschrauben und stecken Sie das Kabel durch die Klemme (bei einigen dreidadrigen Kabeln muss die Kabelklemme eventuell umgekehrt werden, um zu gewährleisten, dass das Kabel sicher befestigt wird).

**Hinweis:**

Wenn die Einheit durch ein Einzellüfter-Steuergesät der Serie T angeschlossen werden soll, sind die Adern des fünfadriges Kabels abzuisolieren. Für die Anschlüsse beziehen Sie sich auf die Anschlussanleitung des Steuergesäts. Anschließend fahren Sie mit F6 fort. Prüfen Sie, ob Sie den Lüfter über einen Ein-Aus-Schalter für einstufigen Ent- oder Belüftungsbetrieb anschließen, isolieren Sie die Adern ab und schließen Sie sie dann an einen geeigneten dreipoligen Stecker an. Bei permanenter Verkabelung muss ein zweipoliger Trennschalter mit einer Kontaktöffnung von mindestens 3 mm bereitgestellt werden.

**Für Entlüftungsbetrieb (Abzug)**

F4.Schließen Sie den stromführenden Leiter (braun) (Phase) an Klemme L3, den Nullleiter (blau) an Klemme N und das gelb/grüne Kabel (Erdung) an Klemme E/G in der Anschlussbuchse an. Verbinden Sie Klemme L3 mit Klemme L1.

**Für Belüftungsbetrieb**

F5.Schließen Sie den stromführenden Leiter (braun) (Phase) an Klemme L3, den Nullleiter (blau) an Klemme N und das gelb/grüne Kabel (Erdung) an Klemme E/G in der Anschlussbuchse an. Verbinden Sie Klemme L3 mit Klemme L2.

F6.Rasten Sie das Klemmenteil im Unterteil der Anschlussbuchse ein (hörbar). Ziehen Sie dann die Kabelklemmschrauben gleichmäßig fest. Stellen Sie sicher, dass der äußere Kabelmantel fest eingeklemmt wird.

F7.Schieben Sie den oberen Deckel wieder auf und befestigen Sie ihn mit den zwei Halteschrauben.

F8.Setzen Sie die komplette Lüftereinheit teilweise in die Wand ein und drücken Sie den Hebel der Anschlussbuchse nach unten, um sie einzurasten. Nehmen Sie die Befestigungsschraubenkappen ab. Befestigen Sie den Lüfter mit den Befestigungsschrauben am inneren Schachtauskleidungsteil. Die Lamellen müssen dabei nach oben geneigt sein. Bringen Sie die Schraubenkappen wieder an.

**Hinweis:** A und B müssen jeweils übereinstimmen.

**Leistungsleistungwerte in m<sup>3</sup>/h und max. aufgenommene Leistung in Watt**

Wand-Modell 240 V/1/50 Hz

GRÖSSE	HOHE STUFE	MITTLERE STUFE	NIEDRIGE STUFE	WATT (hohe Stufe)
6	395	350	270	30
7	530	435	335	40
9	870	755	515	85
12	1745	1530	1185	105

Platten-Modell 240 V/1/50 Hz

GRÖSSE	HOHE STUFE	MITTLERE STUFE	NIEDRIGE STUFE	WATT (hohe Stufe)
6	435	380	295	30
7	585	480	365	40
9	960	830	565	85
12	1885	1640	1270	105

**FÜR DEN BENUTZER**

**REINIGUNG**

Ihr Lüfter von Vent-Axia zieht nicht nur Geräte ab, sondern auch in der Luft befindliche Schmutz-, Staub- und Fetteilchen. Diese sammeln sich mit der Zeit an und führen zu einer Beeinträchtigung der Leistung und des Erscheinungsbildes Ihres Lüfters. Die Vent-Axia Lüfter der Baureihe T sind für leichte Reinigung und Wartung ausgelegt. Um zu gewährleisten, dass Ihr Lüfter immer einwandfrei funktioniert, sollten Sie ihn daher regelmäßig reinigen.

**WICHTIG: SCHALTEN SIE DAS GERÄT AUS UND TRENNEN SIE ES VON DER STROMVERSORUNG.**

**Zerlegen**

Schalten Sie das Gerät vom Stromnetz ab.

G1.Entfernen Sie die vier Befestigungsschraubenkappen am Innengitterrahmen und lösen Sie die Schrauben. **Hinweis:** Die Aussparungen im Rahmen sind mit A und B gekennzeichnet und entsprechen den Kappen.

G2.Nehmen Sie den Lüfter teilweise ab und trennen Sie die Anschlussbuchse, indem sie den Hebel mit einem Finger behutsam anheben.

G3.Drehen Sie den Drehknopf oben am Außengitter und entfernen Sie das Außengitter von innen zur Reinigung.

G4.Lockern Sie die Klemmschrauben und nehmen Sie die Klemmen ab.

G5.Nehmen Sie den Lüfter aus dem Rahmen.

G6.Nehmen Sie das Gitter ab.

G7.Lockern Sie die zwei Sperrklinkenschrauben an der Stirnseite des Gehäuses. Drücken Sie die seitlichen Sperrklinken.

G8.Ziehen Sie das Gehäuse ab.

G9.Ziehen Sie die Motorträgersperrklinke zurück – sie befindet sich links von der Anschlussbuchsenöffnung. Drehen Sie die Motorträgerleinheit entgegen dem Uhrzeigersinn und ziehen Sie sie ab.

G10.Ziehen Sie das Lauftrad mit einem kurzen heftigen Ruck von der Welle.

**Reinigen**

**WICHTIG: ELEKTRISCHE BAUTEILE NICHT MIT WASSER IN BERÜHRUNG BRINGEN.**

G11.Nur Wand-Modelle – wischen Sie die Innenseite der Schachtauskleidungsteile mit einem feuchten Tuch sauber.

G12.Wischen Sie die Motor- und Gehäuse-Baugruppe mit einem feuchten Tuch sauber.

G13.Waschen Sie alle nichtelektrischen Teile mit warmem Wasser und Reinigungsmittel.

**Zusammenbau**

G14.Richten Sie die Markierungen am Lauftrad auf den Mitnehmerstift an der Motorwelle aus. Stecken Sie das Lauftrad mit einem kurzen heftigen Stoß wieder auf die Motorwelle. Vergewissern Sie sich, dass es auf der Welle einrastet.

G15.Nur Wand-Modell - bringen Sie das Gitter von innen wieder an. Setzen Sie es mit seinem oberen Rand zuerst ein. Achten Sie darauf, dass die Lamellen nach unten geneigt sind. Drehen Sie den Drehknopf oben am Gitter, um das Gitter in seiner Einbaulage zu befestigen.

G16.Setzen Sie den Motorträger wieder ein und drehen Sie ihn im Uhrzeigersinn, bis die Sperrklinke völlig eingerastet ist.

G17.Bringen Sie das Gehäuse wieder an.

G18.Vergewissern Sie sich, dass die beiden seitlichen Sperrklinken richtig eingerastet sind. Ziehen Sie die Sperrklinkenschrauben fest.

G19.Bringen Sie das Innengitter wieder an. Die Lamellen müssen dazu nach oben gerichtet sein. Setzen Sie dabei zuerst seinen unteren Rand ein und drücken Sie es dann oben fest. Ziehen Sie die Gitterbefestigungsschraube fest.

G20.Legen Sie das Gitter mit dem Rahmen nach unten ab. Setzen Sie die Lüftereinheit ein und bringen Sie die beiden Rahmenklemmen wieder an.

G21.Setzen Sie die komplette Lüftereinheit teilweise in die Schachtauskleidung ein. Halten Sie sie dabei am Hauptgehäuse fest, nicht am Gitterrahmen fest. Bringen Sie die Anschlussbuchse wieder an, indem Sie den Hebel nach unten drücken, um sie einzurasten.

G22.Befestigen Sie den Lüfter mit den Befestigungsschrauben an der Innenseite der Schachtauskleidung. Die Lamellen müssen dabei nach oben geneigt sein. Bringen Sie die Schraubenkappen wieder an. **Hinweis:** A und B müssen jeweils übereinstimmen.

Schalten Sie die Netzstromversorgung wieder ein und prüfen Sie den Lüfterbetrieb.

Der Motor in diesem Produkt von Vent-Axia hat gekapselte Lager und braucht daher nicht geschmiert zu werden

**ACHTUNG!** SCHLIESSEN SIE DAS GELBE DREHZAHNREGLERTEIL AUF KEINEN FALL AN EINE GRAUE BUCHSE AN ODER UMGEKEHRT.

**ACHTUNG!** BEI VERWENDUNG EINES STEUERGERÄTS DER SERIE T MUSS DAS GELBE DREHZAHNREGLERTEIL VOM LÜFTER ABGENOMMEN UND IN DAS STEUERGERÄT GESTECKT WERDEN.

**Erhältliche Steuergesäte**

Für Einzellüfter bis 100 Watt:

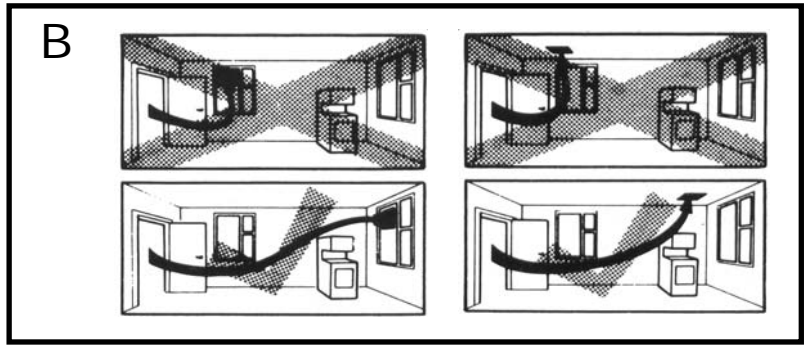
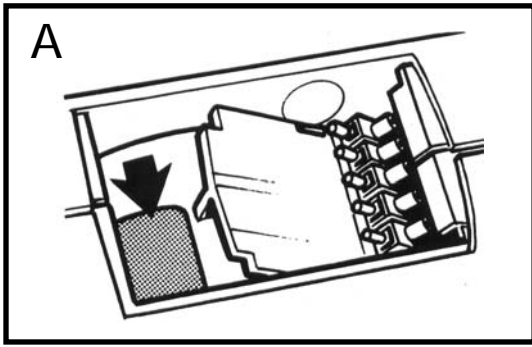
W30 01 20 (Ecotronic 130)

W36 11 19 (TSC Controller)

Für Mehrlüfteranwendungen bis 400 Watt:

W36 23 20 (Ecotronic 400)





**C1i**

242 MIN-315 MAX BEFORE LININGS PART

CENTRE LINES OF 20mm DIA CONDUIT ENTRY

SIZE	6	7	9	12
A	310	352	391	470
B	303	345	388	467
C	287	326	365	442
D	290	330	375	450
E	104	124	143	182

**C2i**

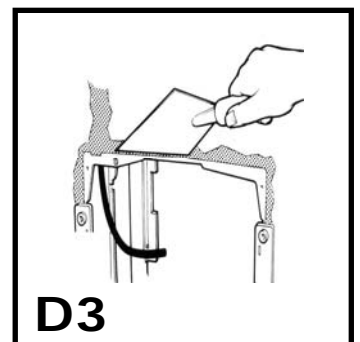
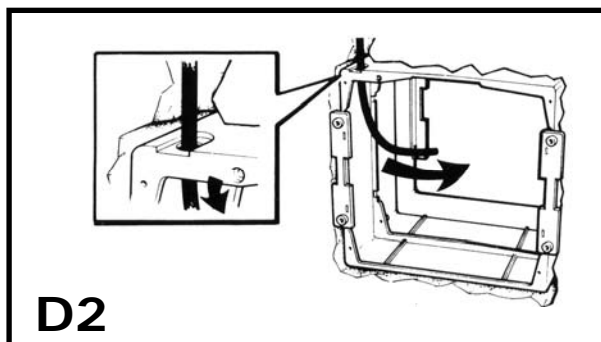
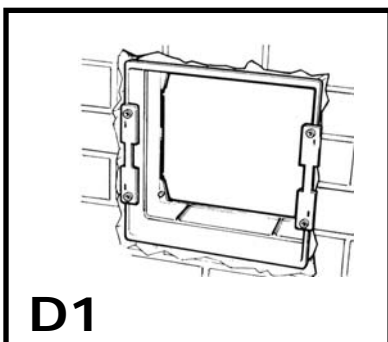
SIZE	6	7	9	12
A	287	326	365	442
B	290	330	375	450

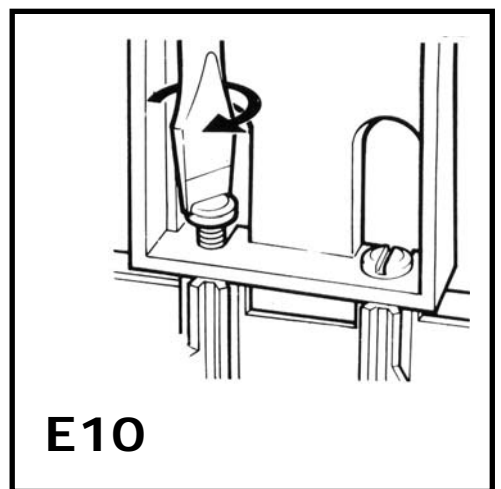
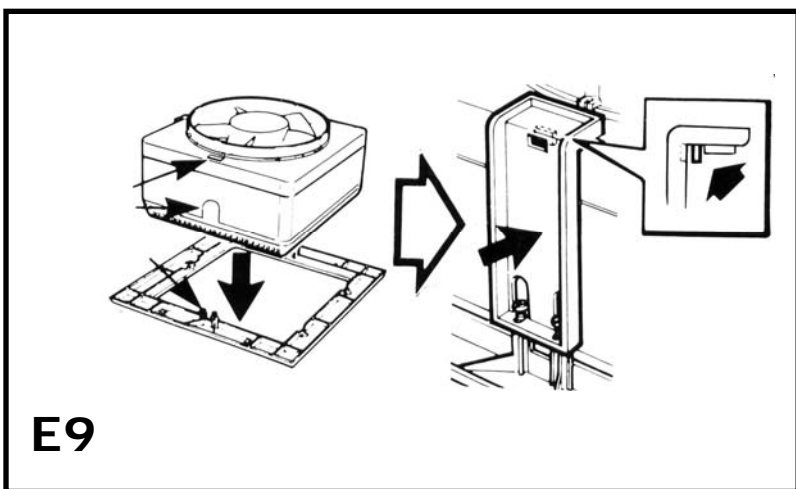
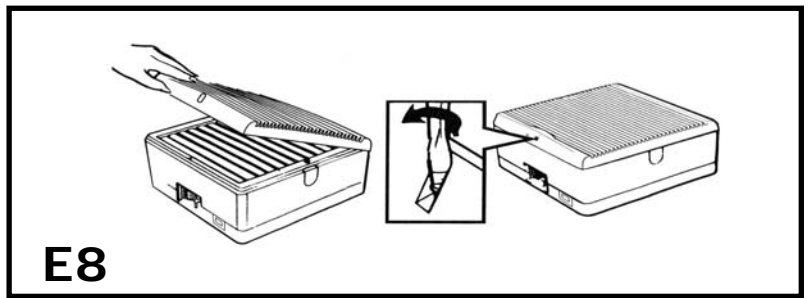
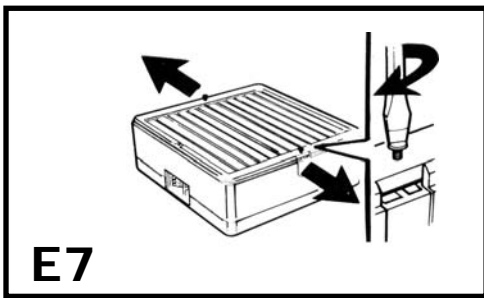
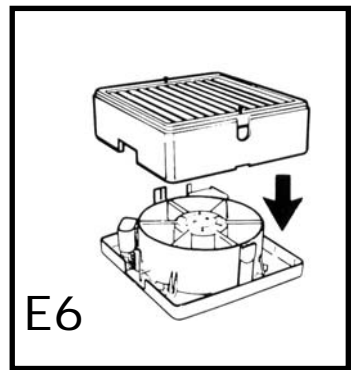
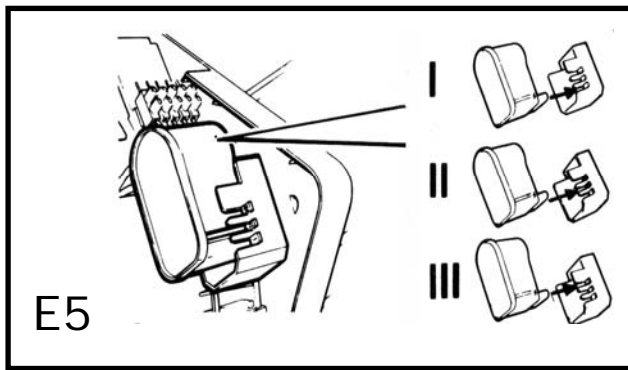
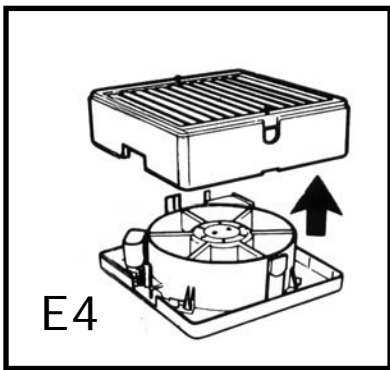
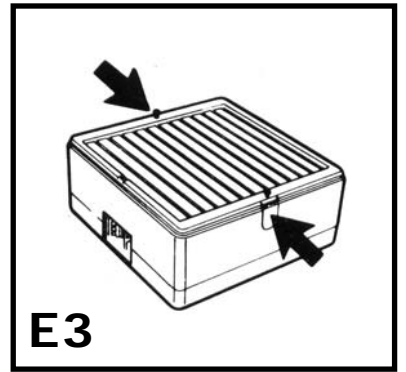
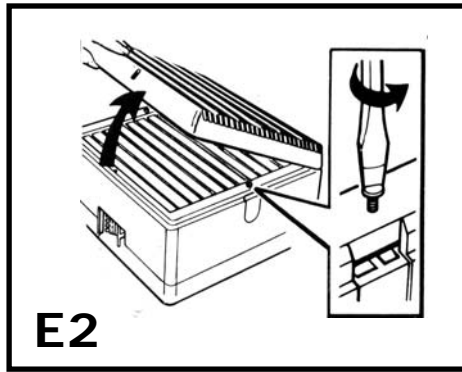
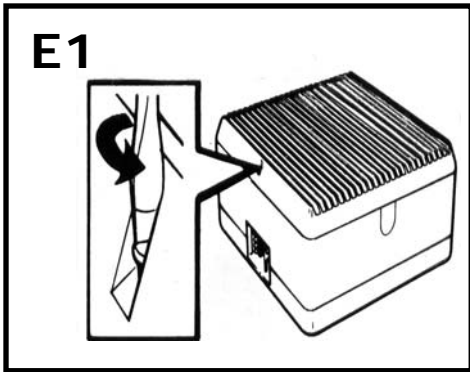
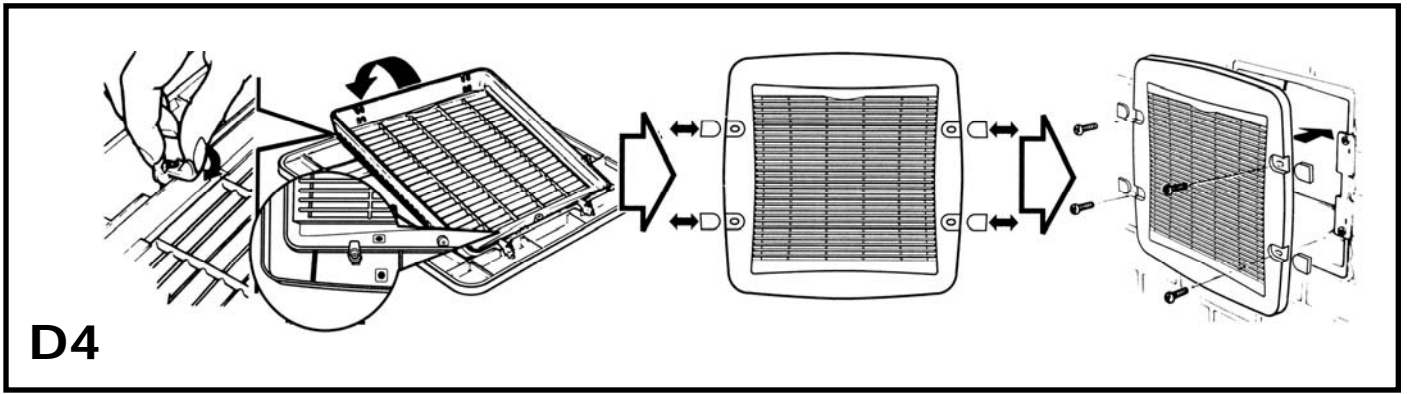
**C3ii**

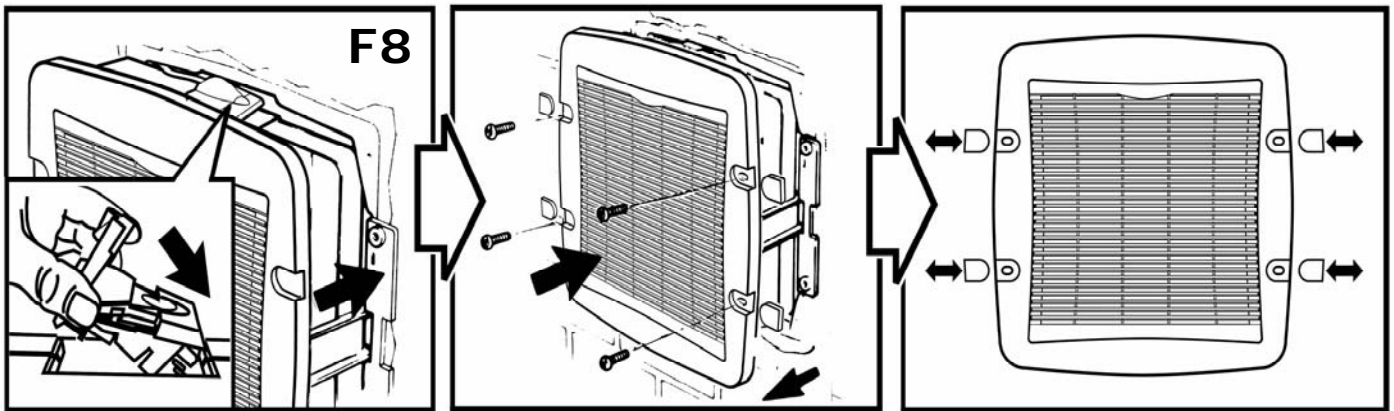
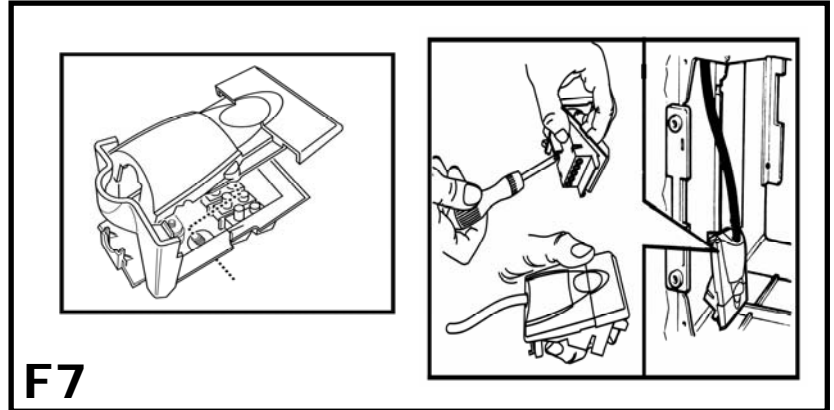
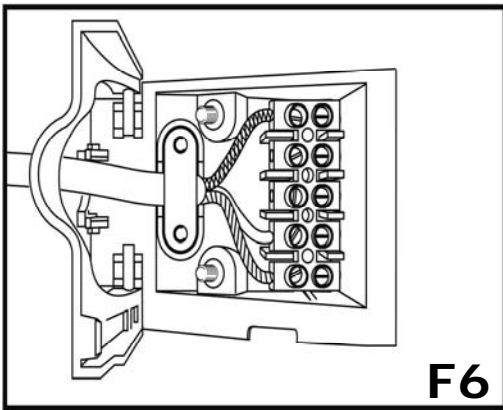
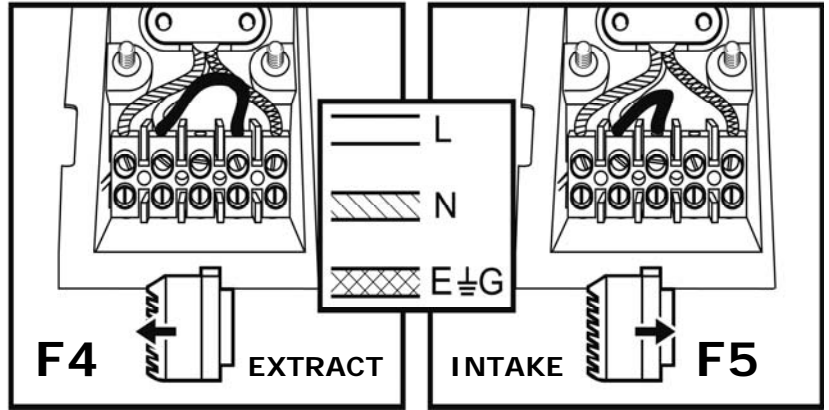
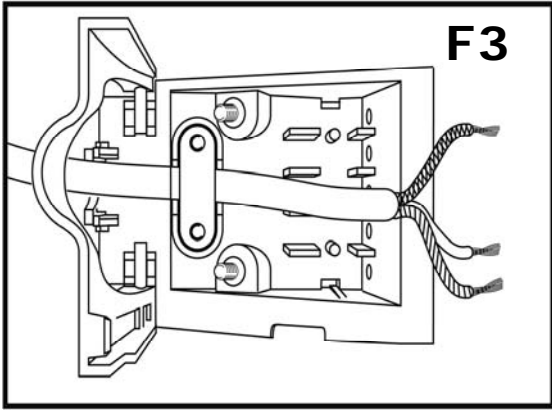
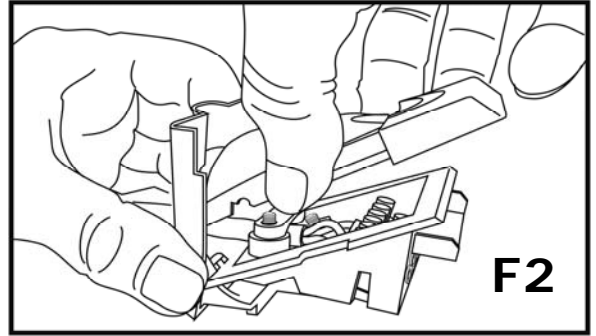
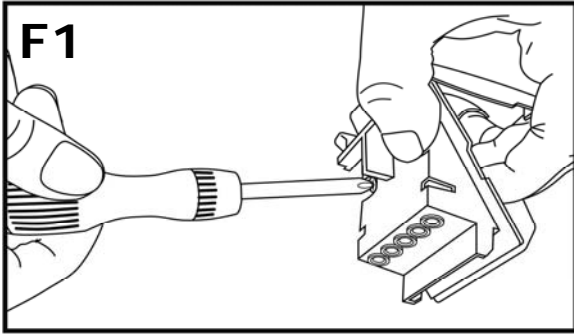
SIZE	6	7	9	12
A	310	352	391	470
B	180	180	180	180
C	117	117	129	152
D	37	37	38	41
E	220	258	302	378
F	226	265	304	381
G	180	218	255	334
H	171	210	247	325
J	267	306	345	422
K	310	352	391	470

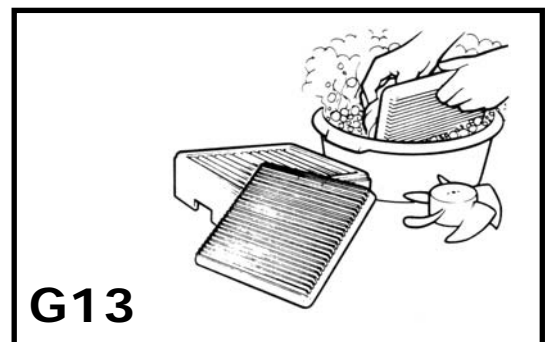
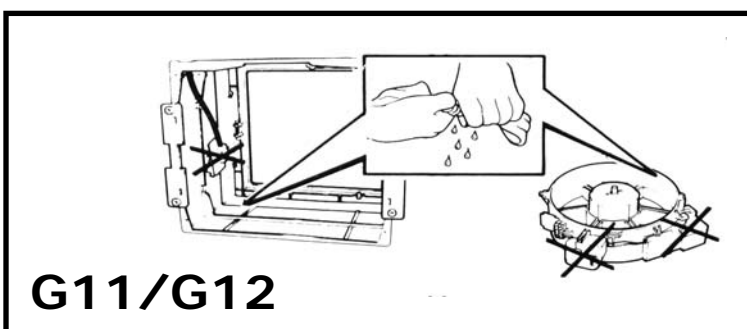
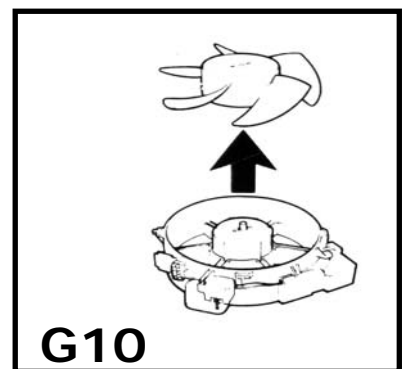
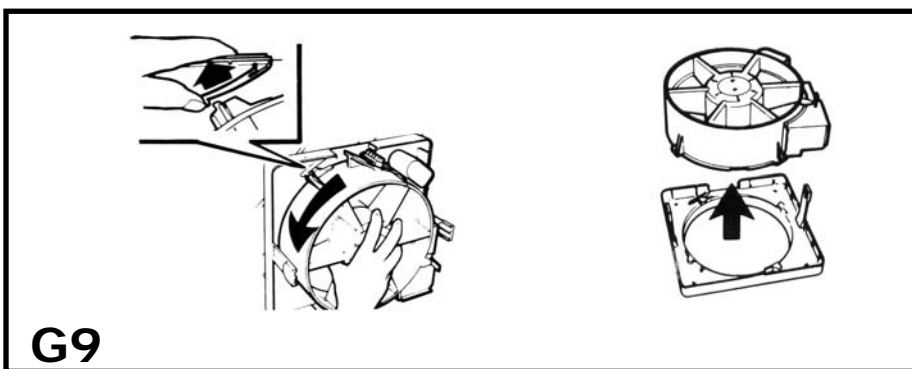
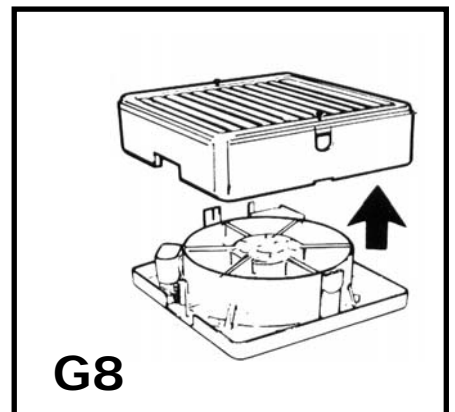
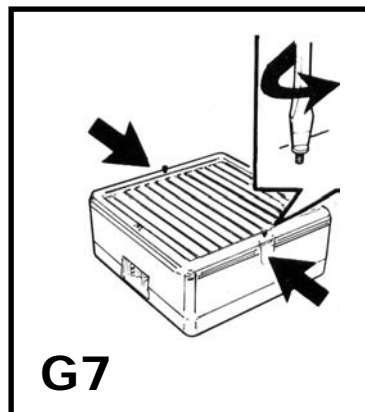
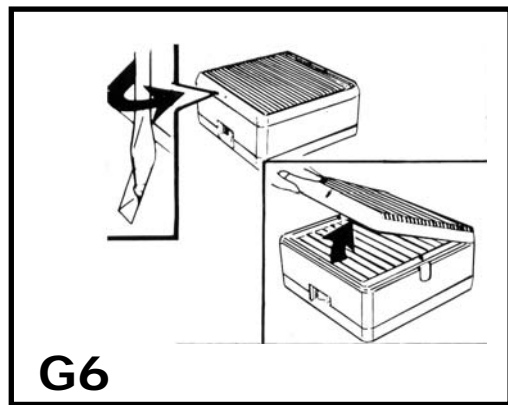
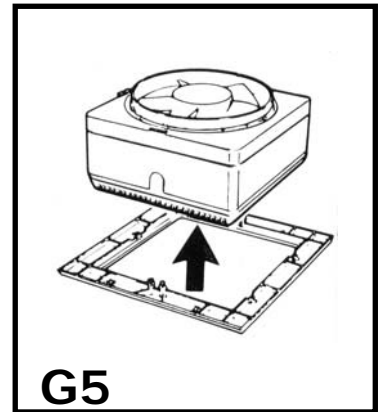
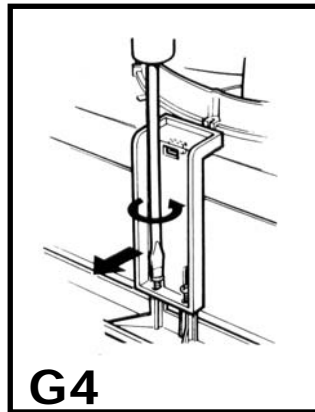
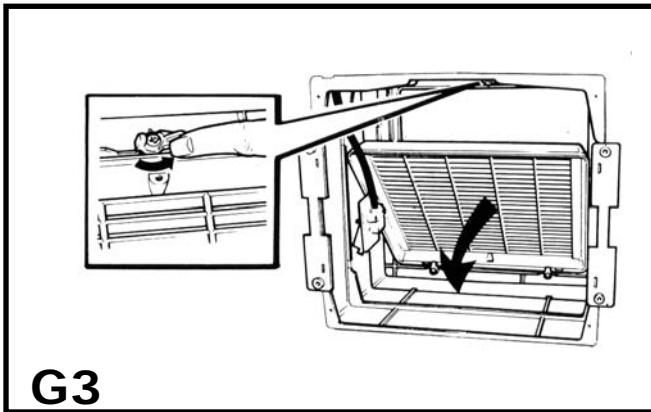
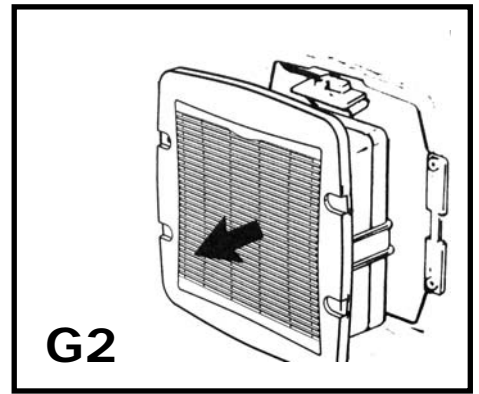
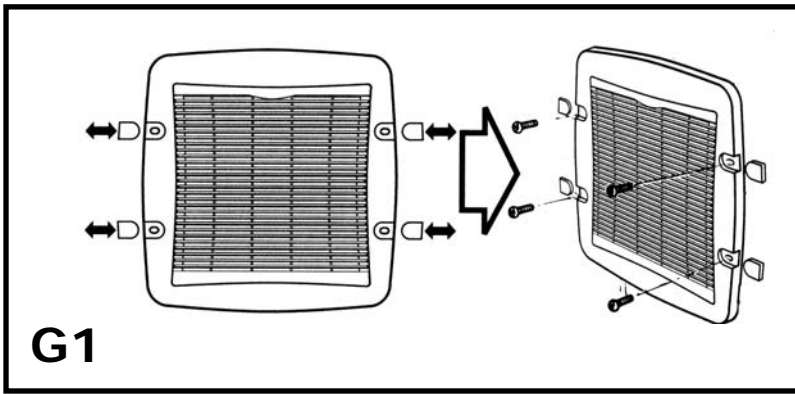
**C4ii**

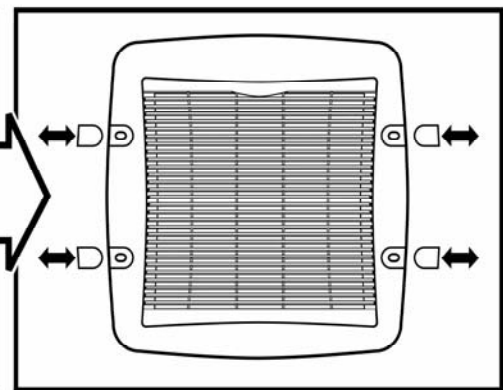
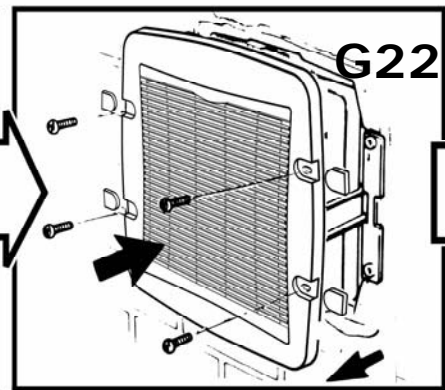
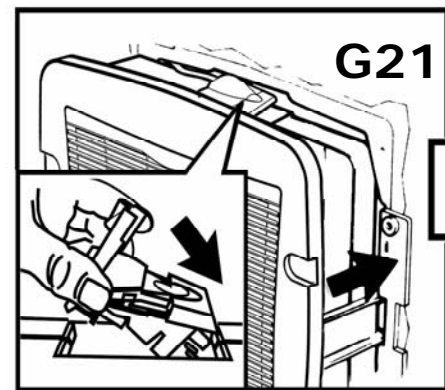
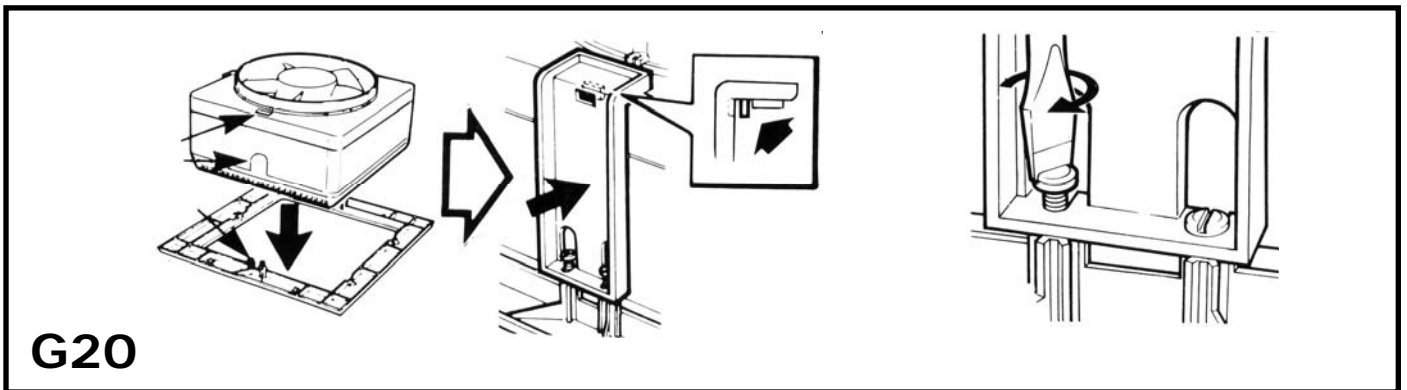
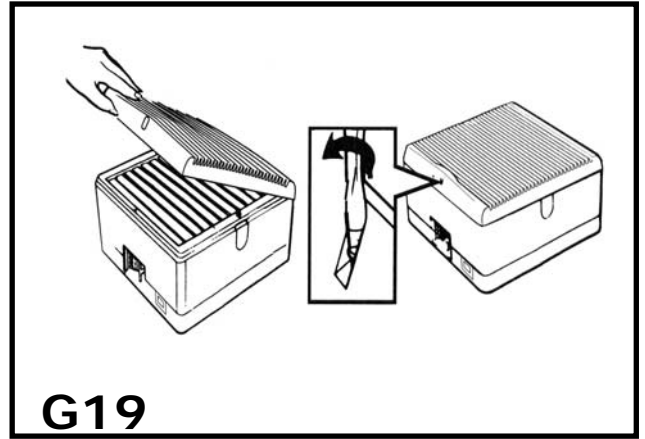
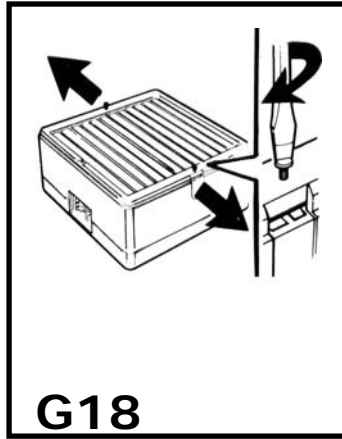
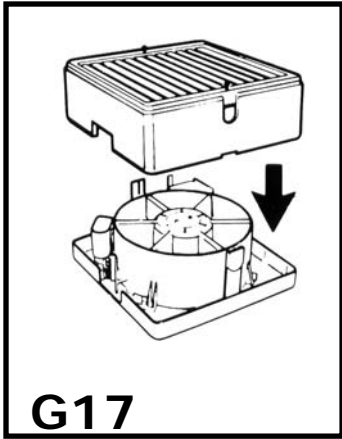
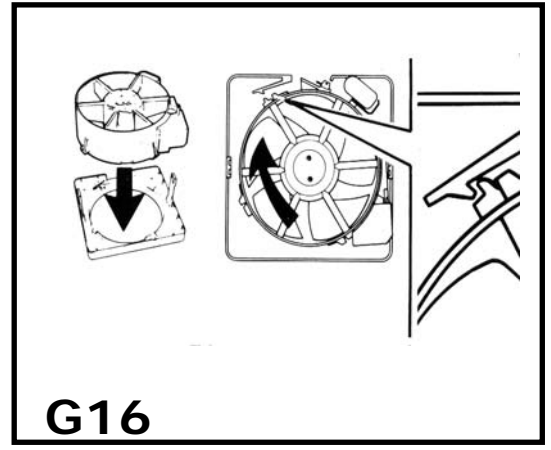
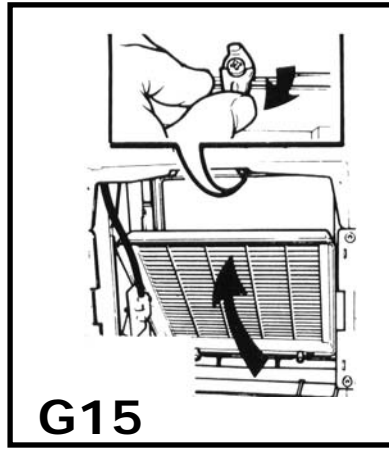
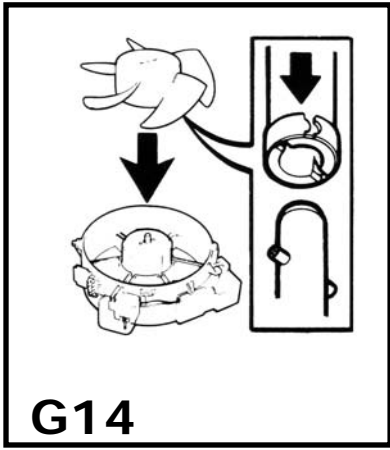
SIZE	6	7	9	12
A	231	270	309	386
B	244	282	326	402
C	85	104	126	164











# VENT-AXIA SALES CENTRES

## **ENGLAND & WALES NATIONAL CALL CENTRE**

Newton Road, Crawley  
West Sussex  
RH10 9JA

Telephone: 01293 530202  
Fax: 01293 565169

## **NORTHERN IRELAND**

Telephone: 02890 402220  
Fax: 01293 565169

## **SCOTLAND**

Telephone: 0141 429 1166  
Fax: 01293 565169

## **REPUBLIC OF IRELAND**

Vent-Axia Ventilation Ltd.  
921 Western Road Industrial Estate  
Naas Road, Dublin 12.

Telephone: (01) 450 4133  
Fax: (01) 450 4570

Did you find these instructions easy to use?

We value your comments, contact us via :

Email: [info@vent-axia.com](mailto:info@vent-axia.com)

### **The Vent-Axia Guarantee**

Applicable only to products installed and used in the United Kingdom. For details of the Guarantee outside of the United Kingdom contact your local supplier.

Vent-Axia guarantees this product for two years from the date of purchase against faulty material or workmanship. In the event of any part being found to be defective, the product will be repaired, or at the Company's discretion the product will be replaced without charge, provided that the product:

- 1). Has been installed and used in accordance with the instruction given with each unit.
- 2). The electricity supply complies with the rating label.
- 3). Has not been misused, neglected or damaged.
- 4). Has not been modified or repaired by any person not authorised to do so by Vent-Axia.

### **IF CLAIMING UNDER THE TERMS OF THE GUARANTEE**

Please return the complete product, carriage paid to your original supplier by post or in person. Please ensure that it is adequately packed and accompanied by a letter clearly marked 'Guarantee Claim' stating the nature of the fault and providing proof of the date and source of purchase.

As part of the policy of continuous product improvement Vent-Axia reserve the right to alter specifications without notice

# **Vent-Axia®**

**Head Office:** Fleming Way, Crawley, West Sussex RH10 9YX  
Tel: 01293 526062 Fax: 01293 551188  
Internet site at: [www.vent-axia.com](http://www.vent-axia.com)